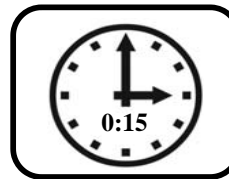
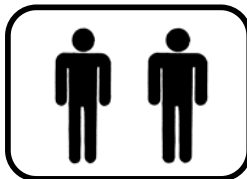


Fabriqué pour
MBI



2005660526813

715971

1 rue Montaigne 45380 LA CHAPELLE SAINT MESMIN

Le N° de LOT WW / YYYY

Essence : Acacia
Finition : Huilé
Dimensions : 42 X 47.7 X 77 cm (Chaise)
Dimensions : 60 X 60 X 74 cm (Table)
Fabriqué au Vietnam
Utilisation : domestique uniquement



IMPORTANT, NOTICE A LIRE ATTENTIVEMENT ET A CONSERVER

CONSEILS DE MONTAGE :

- 1. AMENAGER UNE ZONE DE MONTAGE**
- 2. DEBALLER AVEC PRECAUTION TOUS LES ELEMENTS**
- 3. REPERER AVEC PRECAUTION TOUS LES ELEMENTS**
 - _ COMPOSANTS BOIS
 - _ QUINCAILLERIE
- 4. ETUDIER LA NOTICE DE MONTAGE**
- 5. PROCEDER AU MONTAGE EN SUIVANT LES ETAPES
INDIQUEES SUR LA NOTICE**

Charge maximale 100 Kg par chaise

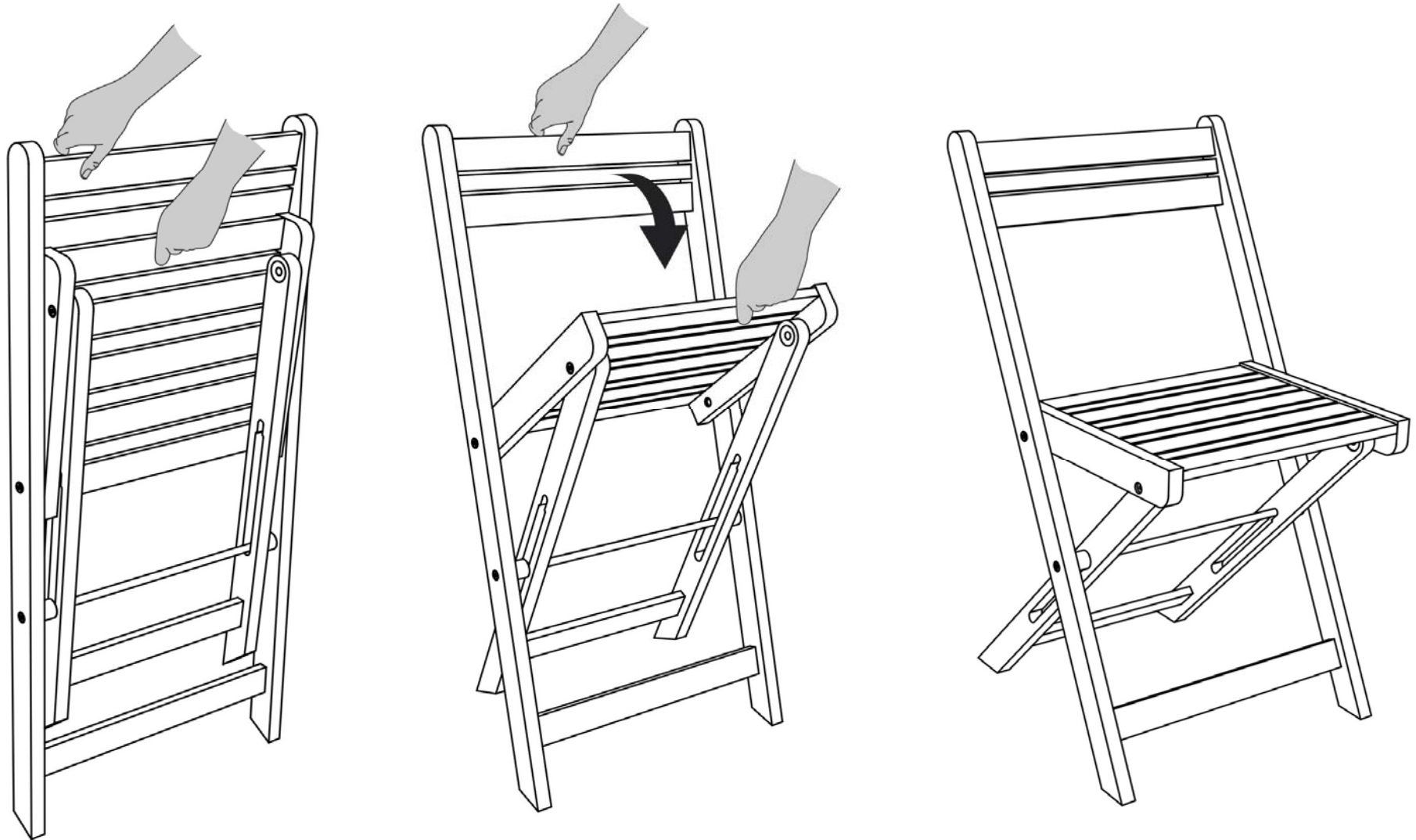
**CETTE TABLE N'EST PAS PREVUE POUR
RECEVOIR UN PARASOL :**

- ==> Utiliser un pied de parasol adéquat ou fixer le parasol au sol
- ==> Suivre les conseils d'utilisation des parasols (retirer le parasol en cas de forts vents, d'orage, ...)

**ATTENTION AUX RISQUES DE CISAILLEMENT ET DE PINCEMENT EN COURS DE MONTAGE ET D' UTILISATION VERIFIER REGULIEREMENT L'ETAT ET LE
SERRAGE DE LA VISSERIE POSITIONNER DE MANIERE STABLE SUR UN SOL PLAN**

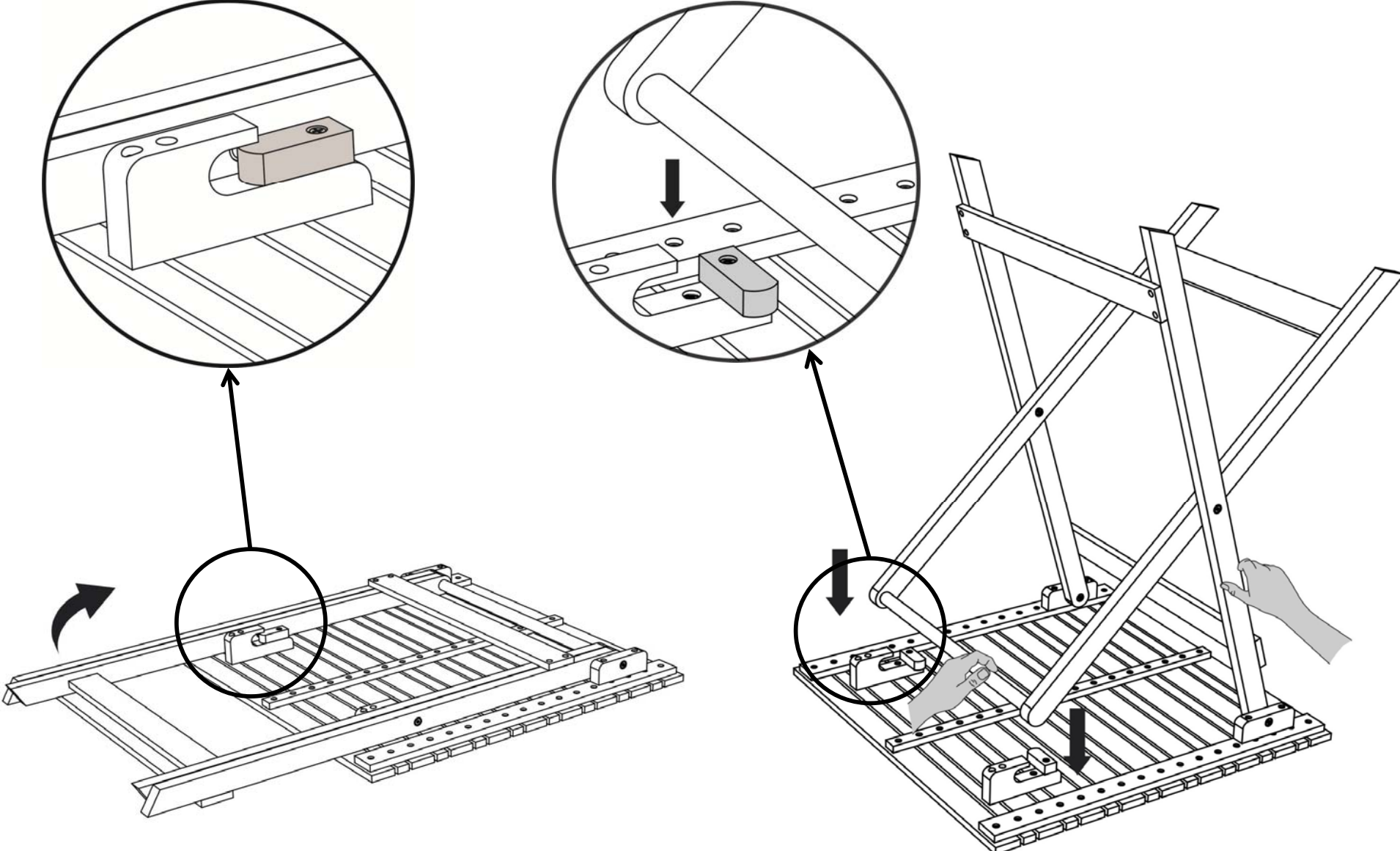
1

Qté : 2

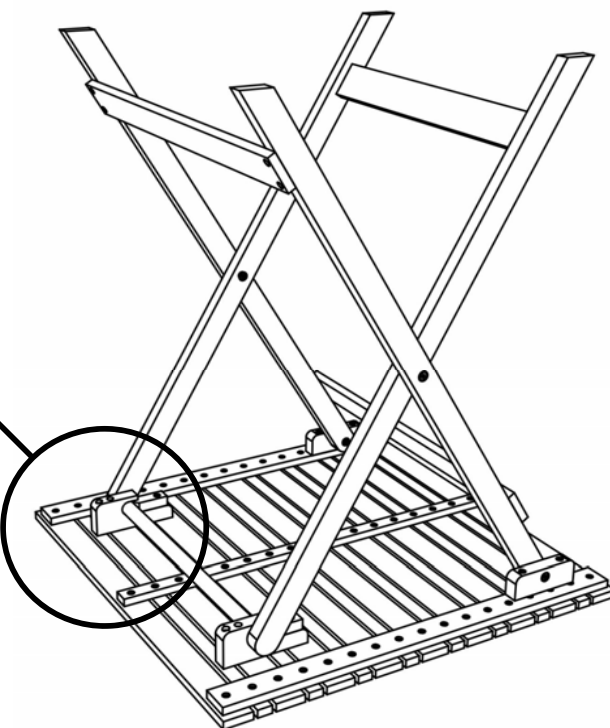
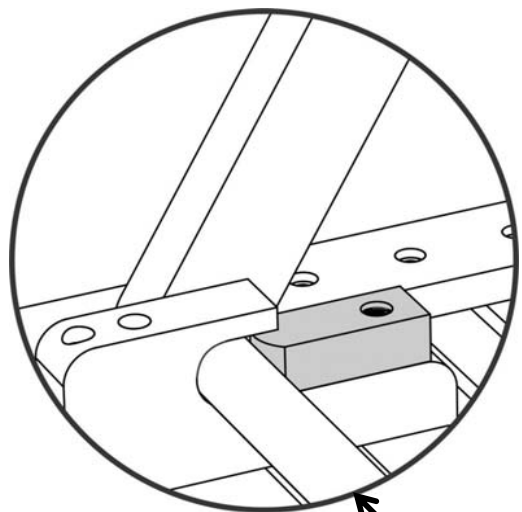


2

Qté : 1



3



SERVICE CONSOMMATEURS

1, rue Montaigne
45380 La Chapelle St Mesmin
France

09 70 82 04 12 (Prix d'un appel local)
non surtaxé.

service-consommateurs@mr-bricolage.fr

www.mr-bricolage.fr

CONSEILS D'UTILISATION

Positionnez de manière stable sur un support plan et suffisamment solide.

Ne laissez pas vos enfants utiliser le produit sans surveillance.

Il est important lors du dépliage ou du pliage de ne pas positionner vos mains dans les parties du mobilier devant s'assembler, s'ouvrir ou se fermer, aux risques de pincements.

Vérifier le bon enclenchement des systèmes de blocage avant chaque utilisation.

Vérifier le bon enclenchement et verrouillage des dossiers avant chaque utilisation.

Si des objets chauds sont à poser sur la surface, l'utilisation d'un plateau de service ou d'un plan de travail est nécessaire.

Certains bois ont des tanins colorés naturels qui peuvent marquer vos terrasses s'ils sont lessivés.

Pour les tables recevant un parasol, ne pas utiliser le parasol seul, sans support. Il est nécessaire d'utiliser un pied de parasol. Evitez d'utiliser le parasol par temps venteux, en cas de fortes pluies, ou de neige. En aucun cas nous ne garantissons la détérioration de l'article pour des raisons climatiques. A ranger entre chaque utilisation. Ne pas replier cet article lorsqu'il est humide.

CONSEILS PRATIQUES

Resserrez les vis après 1 mois d'usage et faire une vérification du serrage de celles-ci régulièrement.

Exposé à la lumière du soleil le matériau est susceptible de changer de couleur mais celle-ci se stabilisera au bout de quelques mois. Ce phénomène naturel ne changera rien à ses caractéristiques notamment de solidité. Vous pouvez ralentir ce processus en l'entretenant régulièrement et/ou en le protégeant.

Votre produit est conçu pour l'extérieur, néanmoins, ne le soumettez inutilement aux intempéries et entreposez le dans un garage ou une pièce sans chauffage et bien aérée pour prolonger sa durée de vie. Ne couvrez pas votre mobilier, il faut le laisser à air libre afin qu'il puisse respirer et qu'ainsi il ne se détériore pas.

CONSEILS D'ENTRETIEN

Ne jamais utiliser de nettoyeur haute pression sur votre mobilier, vous risqueriez de l'endommager.

De part sa nature, avec le temps et en fonction de son environnement, le bois peut bouger et des fentes superficielles peuvent apparaître lui conférant son caractère unique.

Attention l'utilisation d'une huile ou d'une cire même incolore peut modifier la teinte d'origine du bois.

En cas de salissures, nettoyez immédiatement avec une éponge légèrement humidifiée à l'eau claire puis séchez à l'aide d'un chiffon sec et doux. Si celles-ci persistent veuillez-vous adresser à un spécialiste du matériau.

Ne laissez pas la poussière s'installer dans le tissu mais aspirez le régulièrement en utilisant une brosse douce adaptable à l'aspirateur. En cas de salissures ne jamais frotter, mais tamponnez immédiatement le liquide en absorbant avec un chiffon clair, propre et doux. Si besoin, traitez localement les tâches avec un produit d'entretien adapté. Si celles-ci persistent veuillez-vous adresser à un spécialiste du matériau.

GARANTIE

La garantie intervient dans le cadre d'un emploi normal du produit. Elle couvre donc les défauts imputables aux matériaux et les vices de fabrication.

La garantie ne couvre pas :

- Les défauts qui proviendraient du non-respect des prescriptions de transport et / ou d'entreposage et / ou d'installation,
- L'utilisation anormale ou non conforme des produits, le Vendeur invite, à cet égard, à consulter attentivement la notice d'emploi fournie avec les produits,
- Les opérations d'entretien courant (vidanges, affûtage, nettoyage, etc.) n'entrent pas dans le cadre de la garantie commerciale
- L'utilisation de produit d'entretien non conforme, se référer à la notice du produit
- Le remplacement des consommables (batteries, ampoules, fusibles, flexible de douche, douchette du mitigeur, lame de scie, etc.),
- Les éléments de certains produits soumis à une usure normale liée à leur utilisation (par exemple : ciseaux, charbon, limes, la scie bois égoïne, etc.),
- Les dommages dus à l'intervention d'un réparateur non agréé,
- Les dommages résultant d'une cause externe à l'appareil (par exemple, accident, choc, la foudre, d'une fluctuation de courant...)
- Tout matériel dont la plaque signalétique sera absente, détérioré ou illisible ne permettant pas son identification.

En cas de non prise en charge de la réparation dans la garantie, un devis pourra être établi, en cas de refus dudit devis par le Client, des frais d'expertise pourront vous être facturés. En cas d'accord sur le devis, un chèque libellé à l'ordre du Vendeur et correspondant au montant du devis, sera à faire parvenir au Vendeur.

En cas de demande abusive d'application de la garantie, le vendeur se réserve la faculté de facturer les frais de traitement à l'Acheteur.