

<i>Product Name</i>	
MW2	
<i>Date &amp; Signature</i>	<i>Code</i> 217866 - A
<i>Date &amp; Signature</i>	
<b>wirquin</b> Expert en équipement sanitaire	

wirquin

MW2

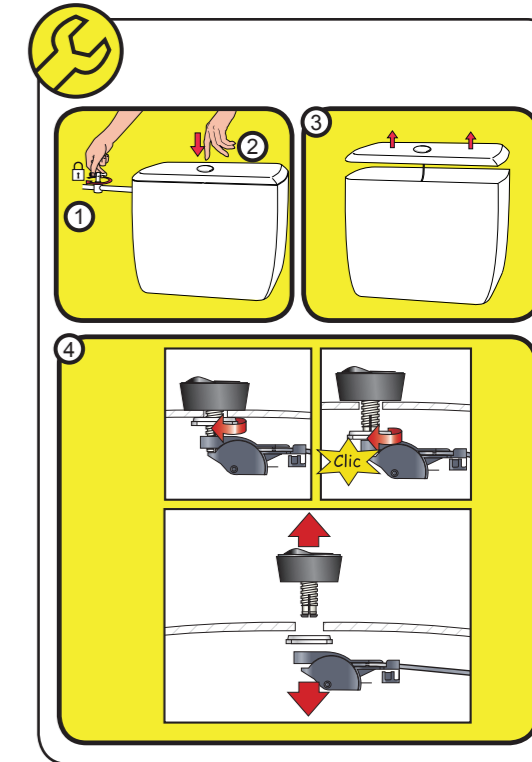
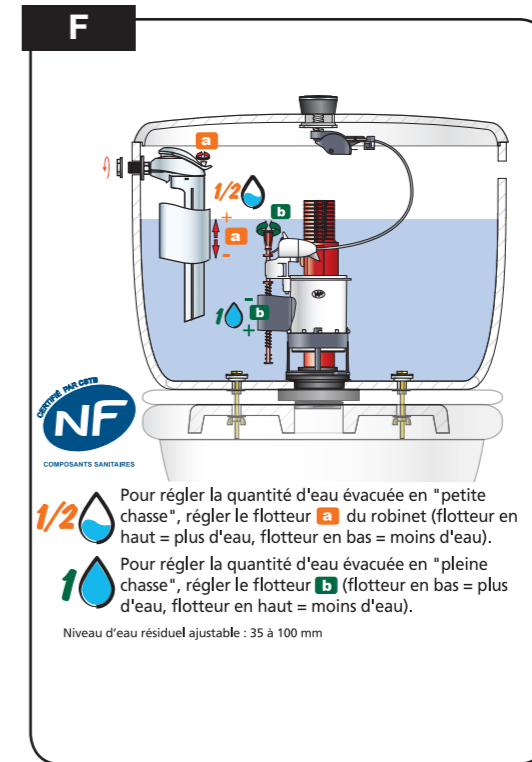
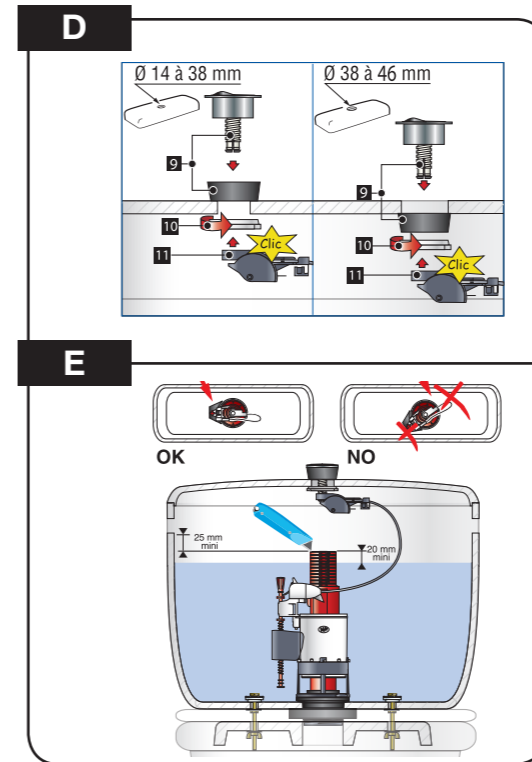
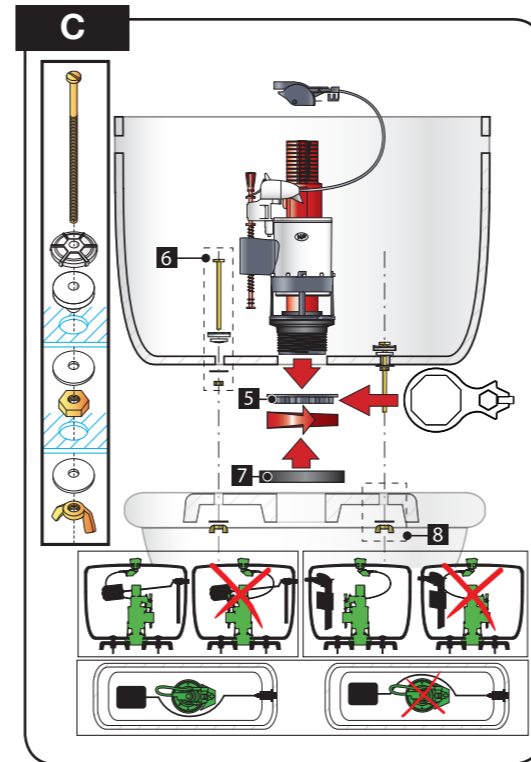
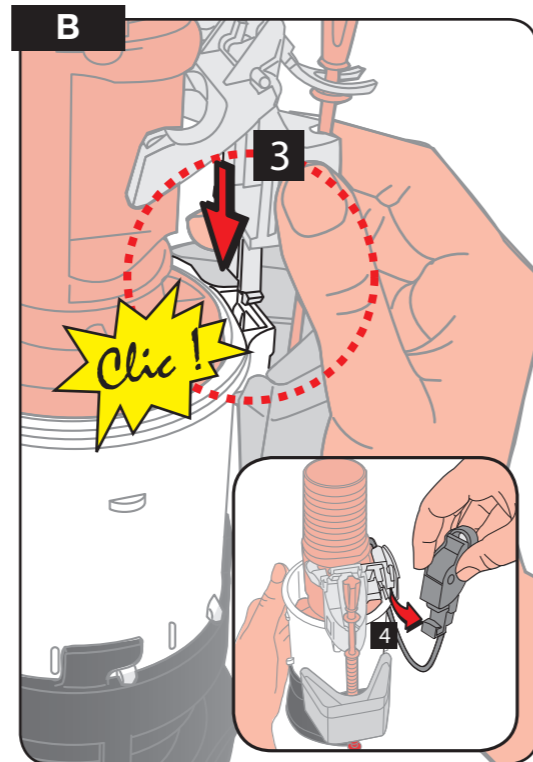
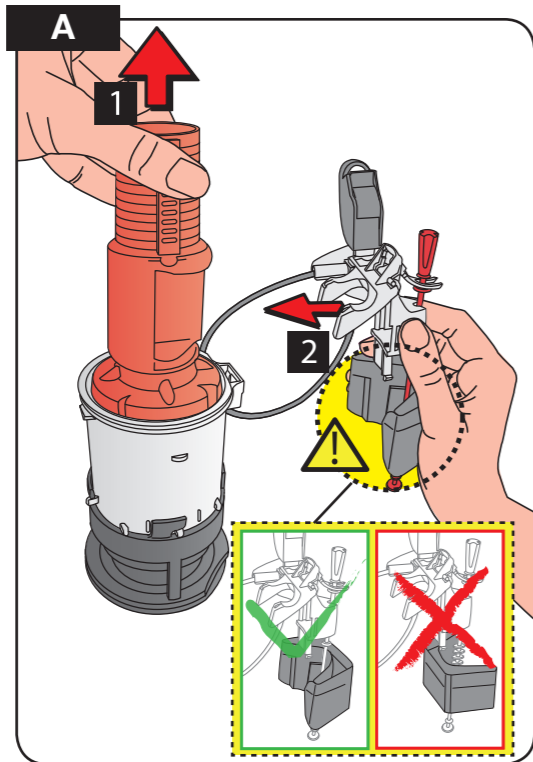


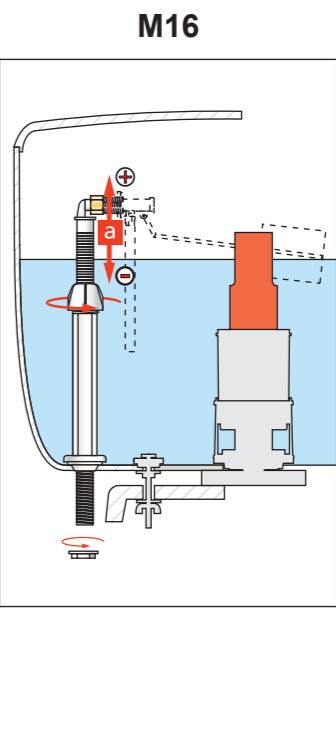
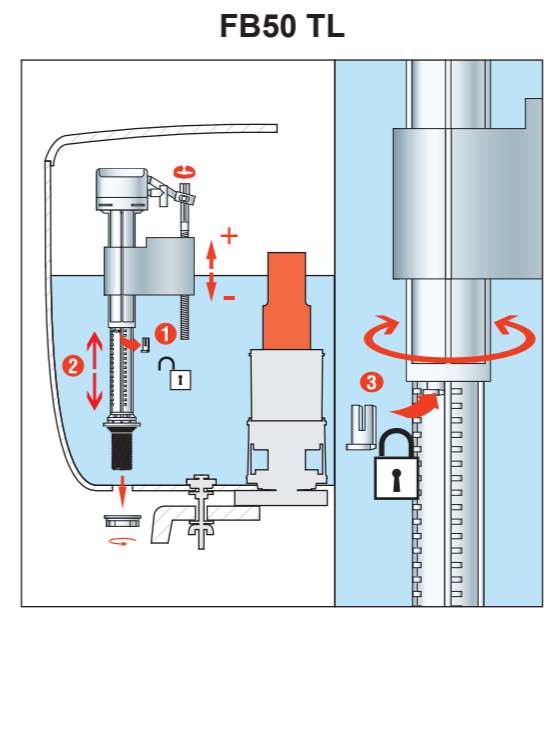
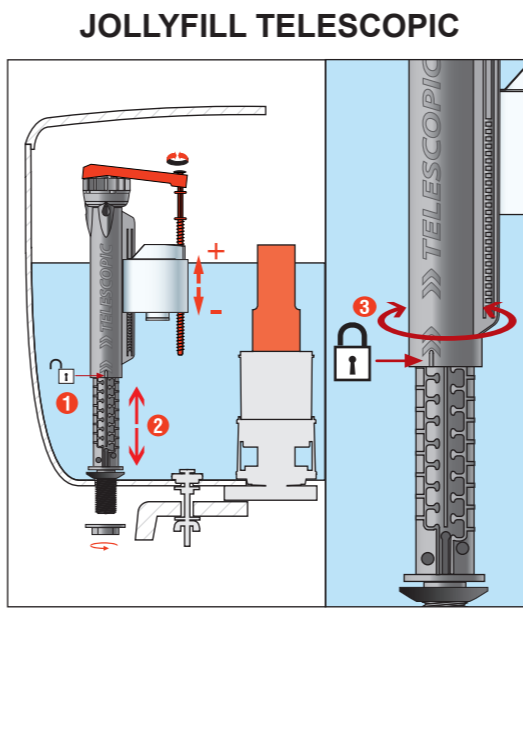
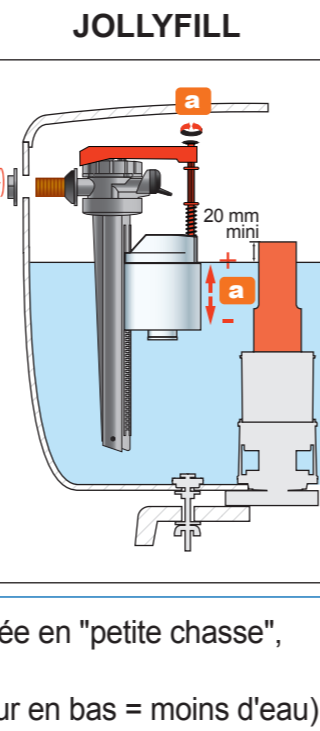
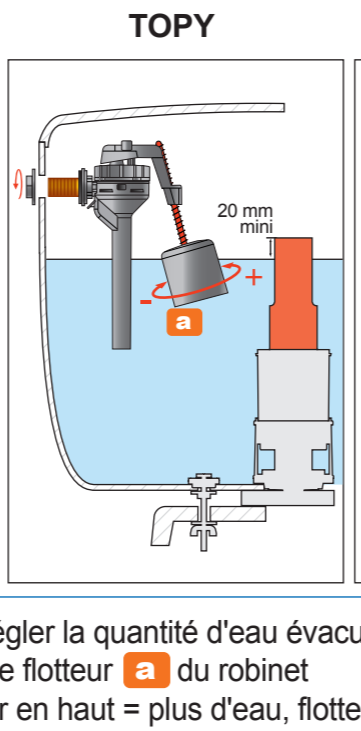
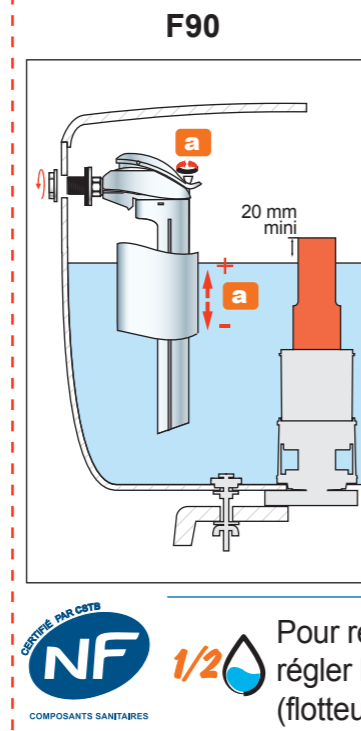
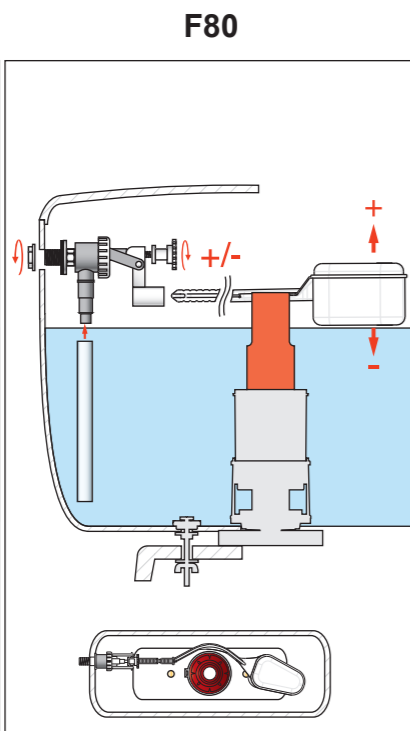
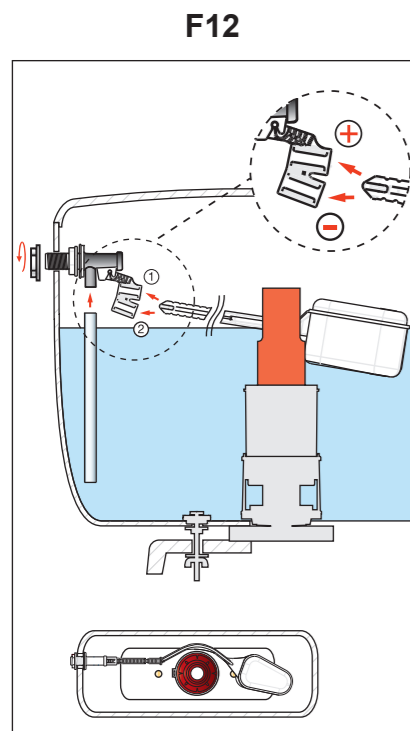
www.wirquin.com



217866\_A - 02/2016

Photo is not contractual





Pour régler la quantité d'eau évacuée en "petite chasse", régler le flotteur **a** du robinet (flotteur en haut = plus d'eau, flotteur en bas = moins d'eau).