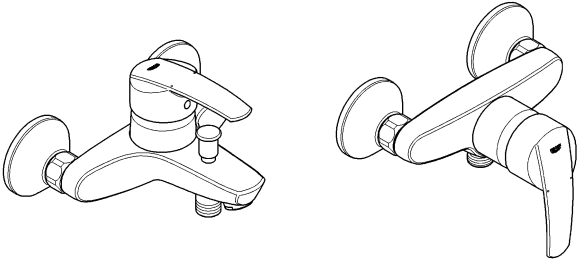
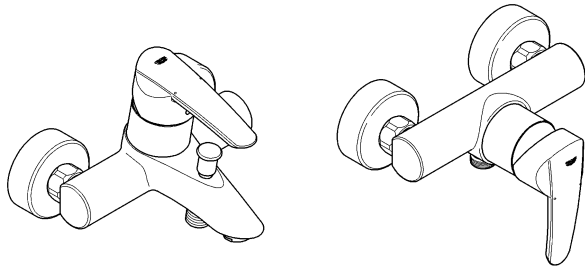
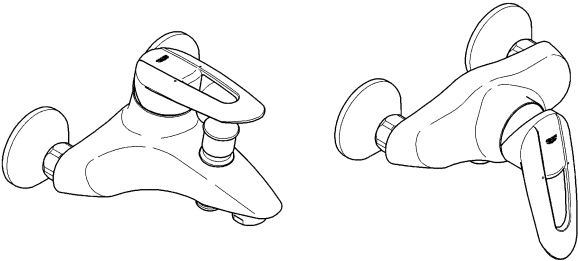
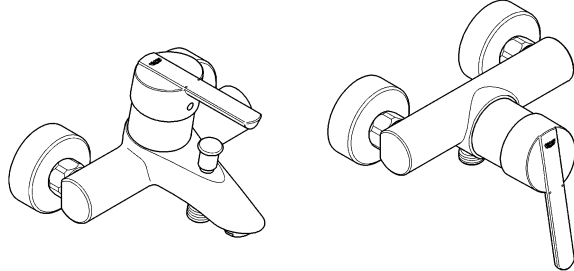


<p>Start</p>  <p>32 278 32 282</p> <p>32 279</p>	<p>Wave</p>  <p>32 286 32 290</p> <p>32 287</p>
<p>Touch</p>  <p>32 262 32 266</p> <p>32 263</p>	<p>Feel</p>  <p>32 269 32 273</p> <p>32 270</p>

Start / Wave / Touch / Feel

(D)5 (I)9 (CZ)13 (HR)17 (DK)21 (LV)25
 (GB)6 (NL)10 (H)14 (RO)18 (N)22 (LT)26
 (F)7 (PL)11 (P)15 (TR)19 (FIN)23 (RUS)27
 (E)8 (GR)12 (SLO)16 (S)20 (EST)24

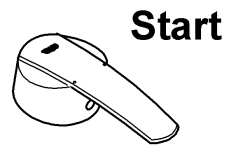
Design & Quality Engineering GROHE Germany

96.690.131/ÄM 217448/07.10

GROHE

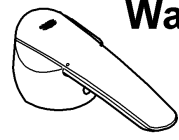


ENJOY WATER®



Start

V =65 655
W=46 606
X =46 427
Y =65 648
Z =13 952



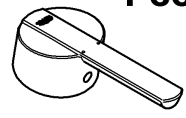
Wave

V =65 655
W=46 605
X =46 578
Y =65 648
Z =13 952



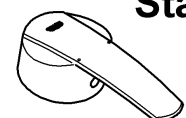
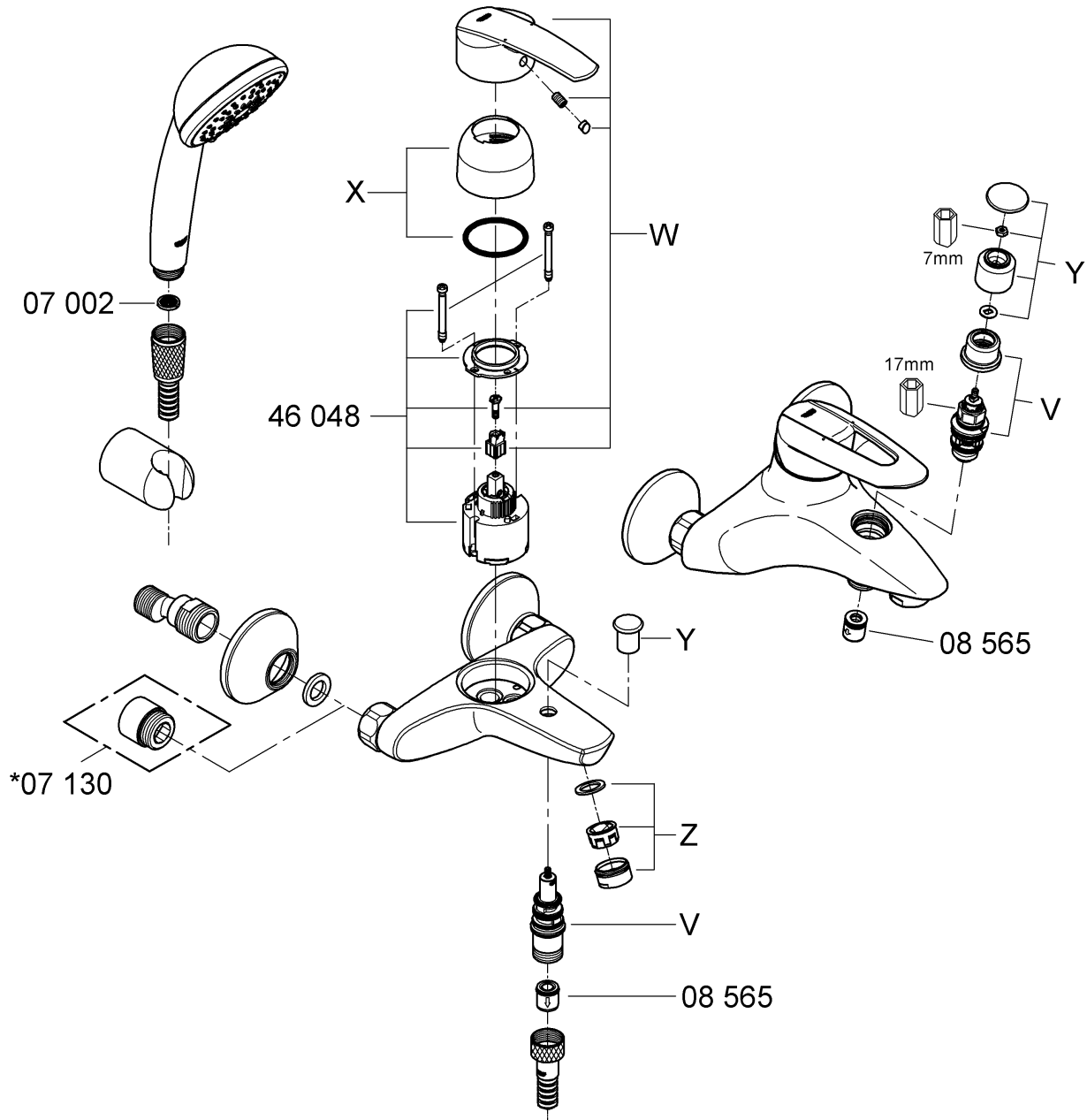
Touch

V =08 915
W=46 603
X =46 570
Y =46 571
Z =13 927



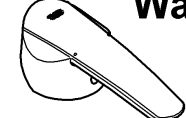
Feel

V =65 655
W=46 607
X =46 578
Y =65 648
Z =13 952



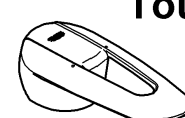
Start

X=46 606
Y=46 243



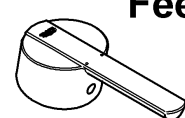
Wave

X=46 605
Y=46 578



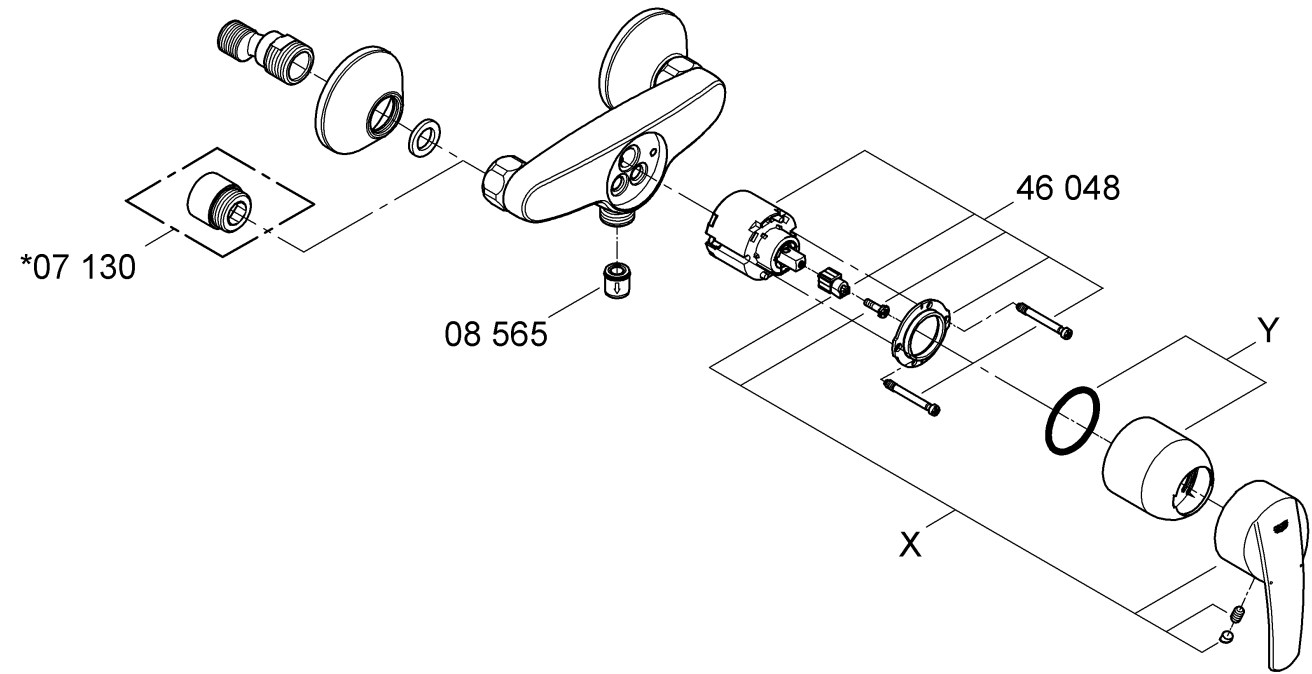
Touch

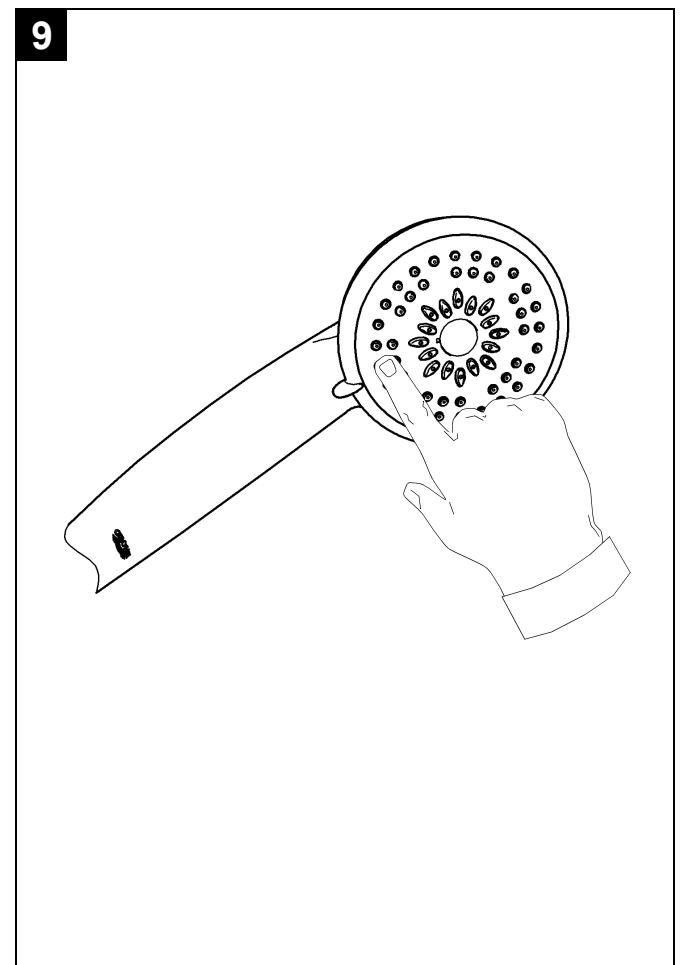
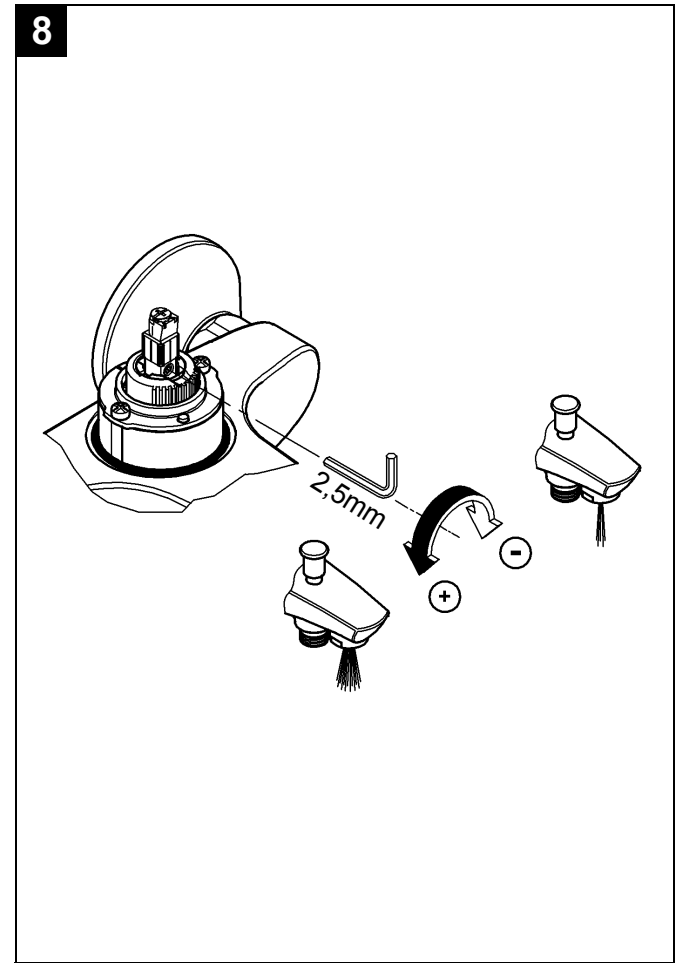
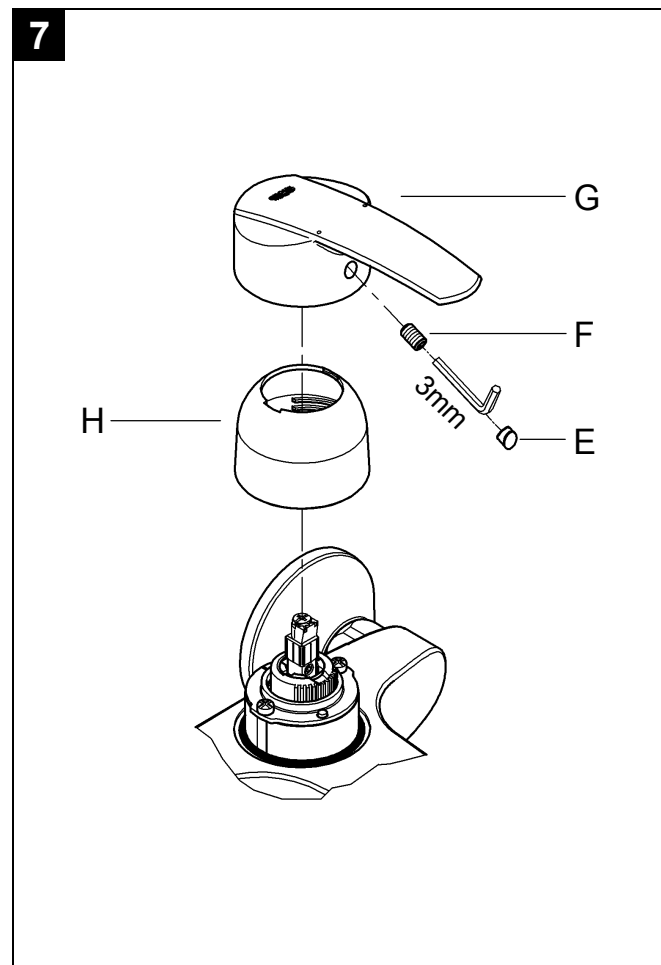
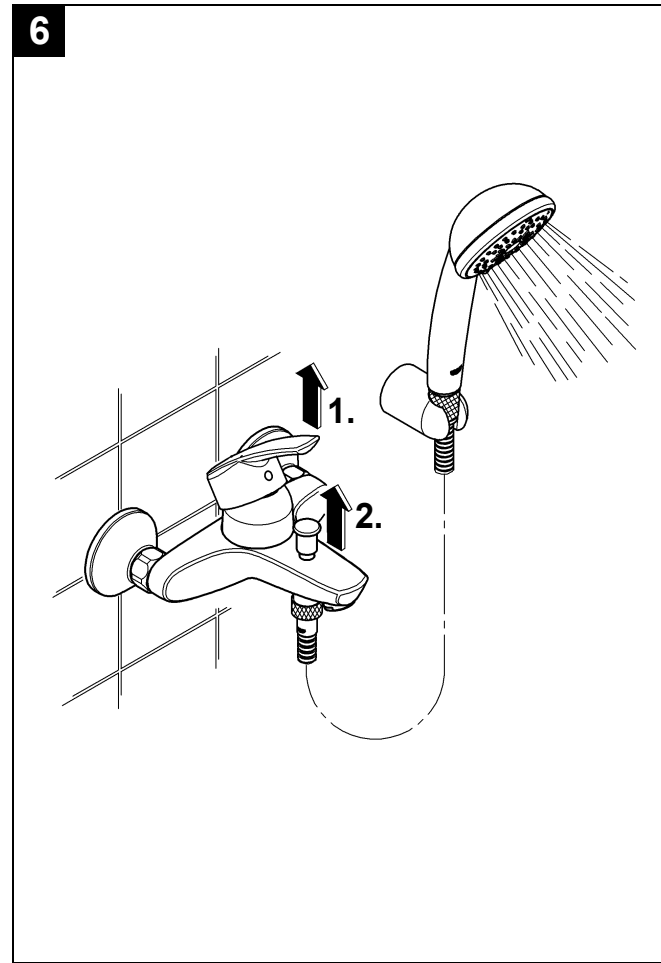
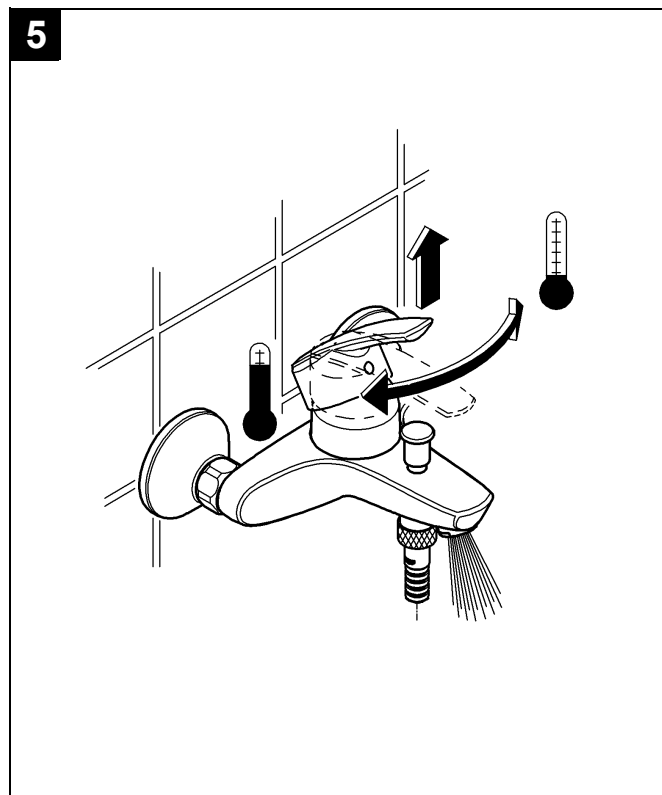
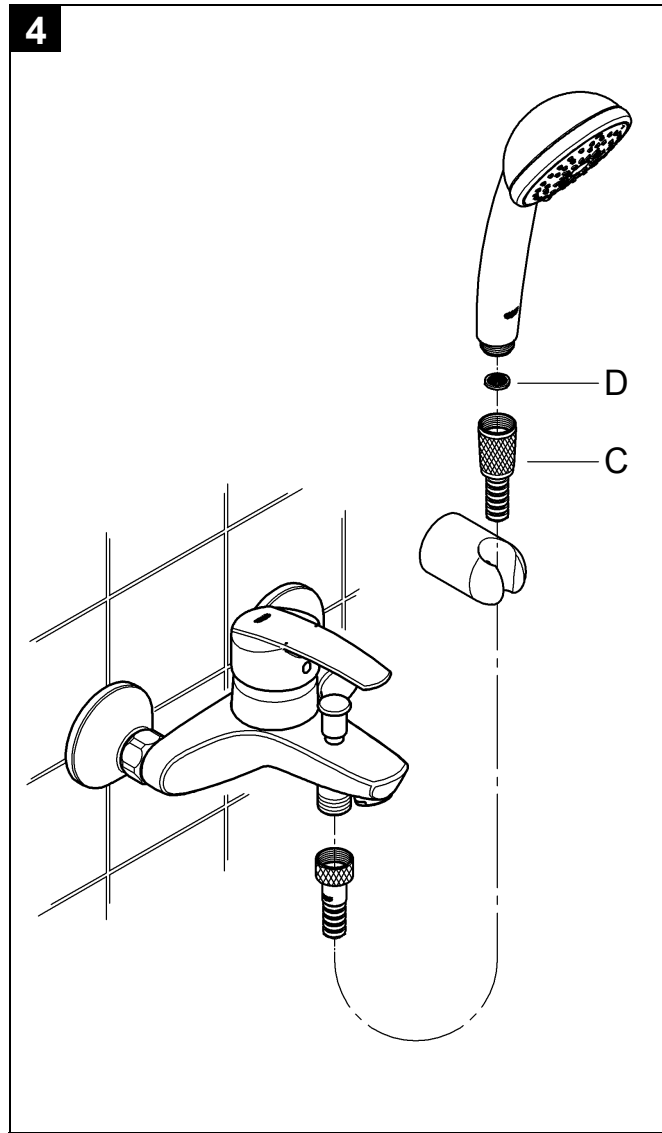
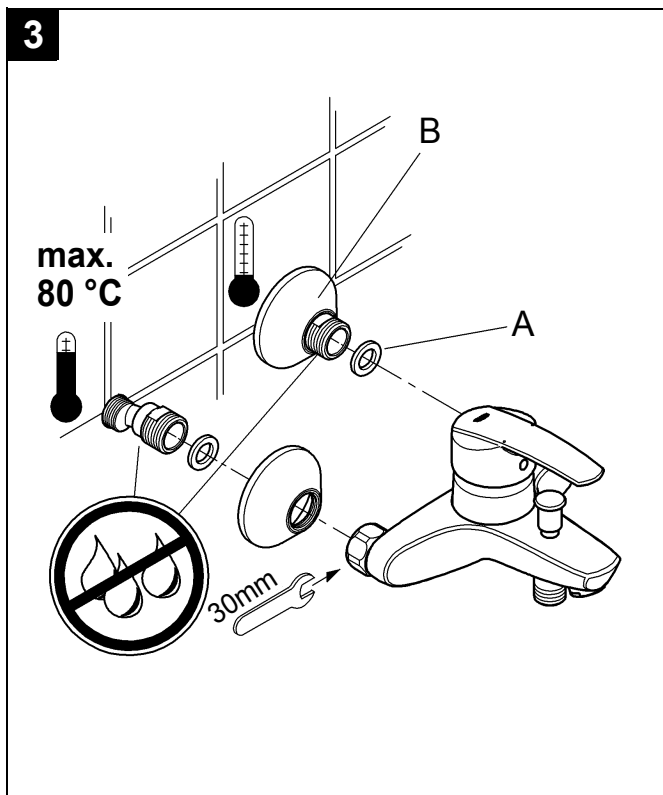
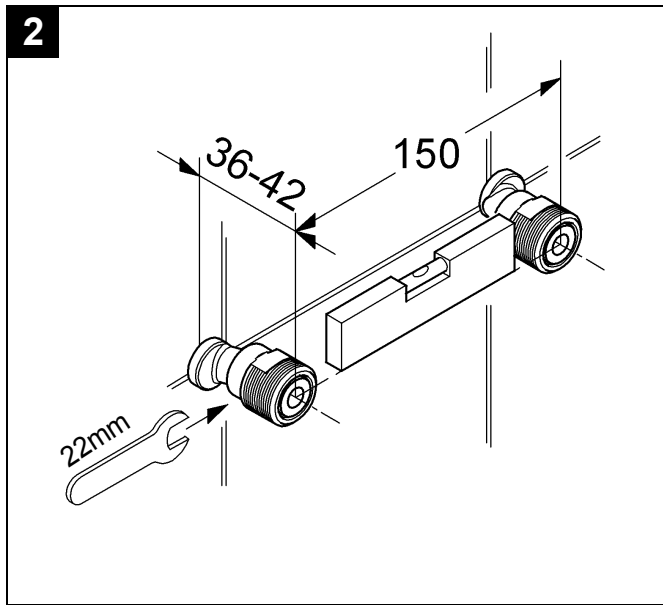
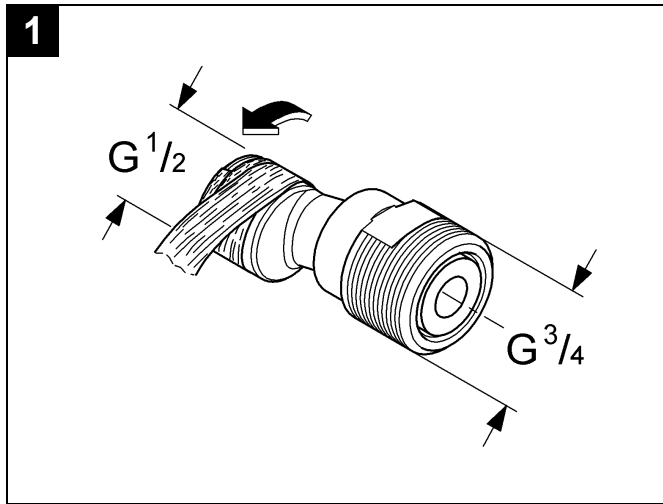
X=46 603
Y=46 570



Feel

X=46 607
Y=46 578





Vor der Installation

Diese GROHE Armatur können Sie in Verbindung mit einem Druckspeicher oder einem Durchlauferhitzer verwenden.

Der Betrieb mit drucklosen Speichern (= offene Warmwasserbereiter) ist nicht möglich.

Damit Sie die Armatur einwandfrei betreiben können, sollte der Fließdruck zwischen 1 und 5 bar liegen.

Bei höheren Fließdrücken empfehlen wir Ihnen einen Druckminderer einzubauen.



Spülen Sie bei Neuinstallation vor und nach der Montage die Kalt- und Warmwasser Rohrleitungen so lange gut durch, bis das Wasser keine Verunreinigungen mehr enthält. Mögliche Rückstände aus den Leitungen können sonst die Armatur verstopfen und das Trinkwasser verschmutzen.



Achten Sie darauf, dass Sie bei der Installation die Oberflächen nicht mit dem Werkzeug beschädigen. Verwenden Sie deshalb auf keinen Fall gezahnte Zangen.

Installation, Seite 3 + 4

1 - **9** = Abbildungsnummer

1 Dichten Sie die 1/2"-Gewinde der S-Anschlüsse ein. Verwenden Sie hierzu geeignetes Dichtungsmaterial (erhältlich im Fachhandel).

2 Schrauben Sie die S-Anschlüsse waagrecht in einem Abstand von 150mm in die Anschlussleitungen ein. Sie können die Ausladung mit einer Verlängerung um 20mm vergrößern, sehen Sie Ersatzteile, Seite 1 + 2 (07 130 = 20mm).

3 Legen Sie die Dichtungen **A** in die Anschlussmutter und schrauben Sie die Armatur ohne die Rosetten **B** auf die S-Anschlüsse.

- Öffnen Sie den Kalt- und Warmwasserzulauf und prüfen Sie die Anschlüsse auf Dichtheit.
- Sperren Sie den Kalt- und Warmwasserzulauf wieder ab und schrauben Sie die Armatur ab.
- Schrauben Sie die Rosetten **B** gegen die Wand auf die S-Anschlüsse und schrauben Sie dann die Armatur wieder auf die S-Anschlüsse.

4 Schrauben Sie die Konusmutter des Brause-schlauches **C** mit Sieb **D** an die Handbrause. Schrauben Sie das Gegenstück des Brause-schlauches an die Armatur.



Öffnen Sie den Kalt- und Warmwasserzulauf und prüfen Sie die Anschlüsse auf Dichtheit.

5 So bedienen Sie die Armatur.

6 So bedienen Sie die Umstellung.

Mengenbegrenzung, Seite 4

Diese Armatur ist mit einer Mengenbegrenzung ausgestattet. Damit können Sie die Durchflussmenge stufenlos und individuell begrenzen.

Werkseitig ist der größtmögliche Durchfluss voreingestellt.



In Verbindung mit hydraulischen Durchlauferhitzern ist der Einsatz der Durchflussmengenbegrenzung nicht zu empfehlen.

7 Hebeln Sie den Stopfen **E** aus. Schrauben Sie den Gewindestift **F** mit einem 3mm Innensechskantschlüssel heraus und ziehen Sie den Hebel **G** ab. Schrauben Sie die Kappe **H** ab.

8 Verändern Sie den Durchfluss durch Drehen der Einstellschraube mit einem 2,5mm Innensechskantschlüssel.

Störungsbehebung, Seite 1, 2 + 4

Störung: Wassermenge merklich weniger oder verändertes Wasserstrahlbild

1. Versorgungsdruck nicht ausreichend:
Prüfen Sie die vorgeschaltete Installation.
2. Mousseur (13 927/13 952) zugesetzt / verschmutzt:
Reinigen oder ersetzen Sie den Mousseur.
3. **9** Brauseboden zugesetzt / verschmutzt:
Reinigen Sie den Brauseboden.
4. Rückflussverhinderer (08 565) zugesetzt / verschmutzt:
Reinigen oder ersetzen Sie den Rückflussverhinderer.

Störung: Undichtheit am Armaturengehäuse

1. Befestigungsschrauben der Kartusche (46 048) lose:
Ziehen Sie die Befestigungsschrauben der Kartusche wechselweise nach.
2. Dichtungen am Kartuschenboden beschädigt oder Schmutzpartikel auf Dichtflächen:
Schließen Sie den Kalt- und Warmwasserzulauf! Prüfen und reinigen Sie die Dichtflächen oder tauschen Sie die Kartusche komplett aus.
3. Unzulässige Betriebsbedingungen, wie Warmwassertemperatur über 80 °C oder Druckschläge in vorgeschalteter Installation:
Stellen Sie die Betriebsbedingungen sicher. Falls erforderlich, tauschen Sie die Kartusche komplett aus.

Bei eventuellen weiteren Störungen wenden Sie sich bitte an Ihren Installateur.

Pflege und Recycling

Hinweise zur Pflege entnehmen Sie bitte der beiliegenden Pflegeanleitung. Beachten Sie bei der Entsorgung der Armatur die geltenden nationalen Vorschriften.

Prior to installation

This GROHE fitting can be used in conjunction with a pressurised storage heater or an instantaneous heater.

Operation with unpressurised storage heaters (= open water heaters) is not possible.

To ensure correct operation of the fitting, the flow pressure should be between 1 and 5 bar.

It is recommendable to install a pressure-reducing valve in the case of higher flow pressures.

! In the case of new installations, flush the cold and hot water lines thoroughly until the water is completely free of contamination before and after installation. Otherwise any residues remaining in the lines may block the fitting and contaminate the drinking water.

! Make sure that you do not damage the fitting surfaces with the tool during installation. For this reason, never use toothed pliers.

Installation, Pages 3 + 4

1 - 9 = Figure number

- 1** Apply sealing compound to the 1/2" threads of the S-unions. Use a suitable sealing compound for this purpose (available in specialist shops).
- 2** Screw the S-unions horizontally into the supply pipes at intervals of 150mm. You can increase the reach by 20mm with an extension see Replacement Parts, Pages 1 + 2 (07 130 = 20mm).
- 3** Fit the seals **A** in the union nuts and screw the fitting to the S-unions without the escutcheons **B**.
 - Open the cold and hot water supply and check the connections for watertightness.
 - Close off the cold and hot water supply again and remove the fitting.
 - Screw the escutcheons **B** onto the S-unions against the wall and then screw the fitting back onto the S-unions.
- 4** Screw the taper nut of the shower hose **C** with the filter **D** to the hand shower. Screw the counterpiece of the shower hose to the fitting.

! Open the cold and hot water supply and check the connections for watertightness.

- 5** Operate the fitting as shown.
- 6** Operate the diverter as shown.

Flow rate limitation, Page 4

This fitting is equipped with a flow rate limiter, permitting an infinitely variable individual reduction in flow rate.

The highest possible flow rate is set at the factory before despatch.

! The use of flow rate limiters in combination with hydraulic instantaneous heaters is not recommended.

- 7** Lever out the plug **E**. Remove the set screw **F** using a 3mm allen key and remove the lever **G**. Remove the cap **H**.
- 8** Change the flow rate by turning the adjusting screw using a 2.5mm allen key.

Troubleshooting, Pages 1, 2 + 4

Fault: Flow rate noticeably reduced or changed spray pattern

- Insufficient supply pressure:
Check the upstream installation.
- Mousseur (13 927/13 952) blocked/dirty:
Clean or replace the mousseur.
- 9** Spray face plate blocked/dirty:
Clean the spray face plate.
- Non-return valve (08 565) blocked / dirty:
Clean or replace the non-return valve.

Fault: Fitting housing leaking

- Cartridge (46 048) screws loose:
Tighten the cartridge screws alternately.
- Seals at cartridge base damaged or dirt particles on sealing surfaces. Close the cold and hot water supply:
Check and clean sealing surfaces, or replace cartridge completely.
- Impermissible operating conditions, such as hot water temperature above 80 °C, pressure surges in upstream installation:
Ensure that the operating conditions are in order.
Replace cartridge completely if necessary.

Please contact your installer in the event of faults not described here.

Care and recycling

For directions on care, please refer to the accompanying Care Instructions. Observe the valid national regulations when disposing of the fitting.

Avant l'installation

Vous pouvez utiliser les robinets GROHE avec des accumulateurs sous pression ou des chauffe-eau instantanés.

Un fonctionnement avec des accumulateurs sans pression (= chauffe-eau à écoulement libre) n'est pas possible.

Pour une utilisation optimale de la robinetterie, la pression dynamique doit être comprise entre 1 et 5 bars. Installer un réducteur de pression en cas de pressions statiques supérieures à 5 bars.

! En cas de première installation, bien rincer les tuyauteries d'eau chaude et d'eau froide avant et après le montage de la robinetterie neuve, jusqu'à ce que l'eau ne présente plus aucune impureté. Des résidus éventuels provenant des conduites peuvent boucher la robinetterie et dégrader la qualité de l'eau potable.

! Veiller à ne pas endommager les surfaces avec les outils lors de l'installation. Ne pas utiliser de pince dentée.

Installation, pages 3 + 4

1 - 9 = N° de figure

1 Etancher le filetage de 1/2" des raccords excentrés. Utiliser pour ce faire le mastic qui convient (disponible dans le commerce).

2 Visser les raccords excentrés sur les conduites de raccordement à l'horizontale et en respectant une distance de 150mm. Il est possible d'agrandir la saillie de 20mm avec une rallonge, voir pièces de rechange, pages 1 + 2 (07 130 = 20mm).

3 Insérer les joints **A** dans les écrous de raccordement et visser la robinetterie sans rosace **B** sur les raccords excentrés.

- Ouvrir les arrivées d'eau chaude et d'eau froide et contrôler l'étanchéité des raccords.
- Fermer à nouveau les arrivées d'eau chaude et d'eau froide et dévisser la robinetterie.
- Visser les rosaces **B** sur les raccords excentrés contre le mur et revisser la robinetterie sur les raccords excentrés.

4 Visser l'écrou conique flexible de la douche **C** avec tamis **D** sur la douche. Visser l'extrémité du flexible de douche sur la robinetterie.

! Ouvrir les arrivées d'eau chaude et d'eau froide et contrôler l'étanchéité des raccords.

5 Voici comment utiliser la robinetterie.

6 Voici comment utiliser l'inverseur.

Limiteur de débit, page 4

Cette robinetterie est équipée d'un limiteur de débit. Celui-ci permet une limitation, individualisée et en continu, du débit.

Le débit maximal est pré-réglé en usine.

! L'utilisation du limiteur de débit est déconseillée avec des chauffe-eau instantanés à commande hydraulique.

7 Retirer le clapet **E** en faisant levier. Dévisser la tige filetée **F** avec une clé Allen de 3mm et retirer le levier **G**. Dévisser le capuchon **H**.

8 Modifier le débit en tournant la vis de réglage avec une clé Allen de 2,5mm.

Dépannage, pages 1, 2 + 4

Pannes : volume d'eau largement inférieur ou jet de l'eau modifié

1. La pression d'alimentation est insuffisante: Vérifier l'installation en amont.
2. Le mousseur (13 927/13 952) est obstrué/bouché: Nettoyer, ou remplacer, le mousseur.
3. **9** Le diffuseur de douche est obstrué/bouché: Nettoyer le diffuseur de douche.
4. Le clapet anti-retour (08 565) est obstrué/bouché : nettoyer, ou remplacer, le clapet anti-retour.

Pannes : fuites au niveau du corps du mitigeur

1. Les vis de fixation de la cartouche (46 048) ont du jeu: Serrer les vis de fixation de la cartouche en alternance.
2. Les joints du socle de la cartouche sont endommagés ou les surfaces d'étanchéité sont salies par des particules: Fermer les arrivées d'eau froide et d'eau chaude. Contrôler et nettoyer les surfaces d'étanchéité, remplacer complètement la cartouche.
3. Conditions d'utilisation non admissibles, par exemple la température de l'eau chaude est supérieure à 80 °C ou des à-coups de pression en amont: contrôler les conditions de service. Remplacer complètement la cartouche X si besoin est.

En cas de dysfonctionnements non répertoriés dans cette documentation, demander conseil à votre plombier.

Entretien et recyclage

Les indications relatives à l'entretien figurent sur la notice jointe à l'emballage. Respecter la législation de votre pays lors de la mise au rebut de la robinetterie.

Antes de la instalación

Es posible utilizar esta grifería GROHE en combinación con un acumulador a presión o con un calentador instantáneo.

No es posible el empleo con acumuladores sin presión (= calentadores de agua sin presión).

Para obtener un funcionamiento óptimo de la grifería, la presión de trabajo debe ser de 1 a 5 bares.

Con presiones de flujo elevadas recomendamos instalar un reductor de presión.

! En caso de nueva instalación, antes y después del montaje, purgar las conducciones de agua fría y caliente hasta que el agua no contenga ninguna impureza. De lo contrario, posibles restos depositados en las tuberías podrían obstruir la grifería y contaminar el agua potable.

! Prestar atención a que durante la instalación no se dañe la superficie con la herramienta. No utilizar tenazas con dientes.

Instalación, Páginas 3 y 4

1 - 9 = Número de la figura

1 Estanqueizar la rosca de 1/2" de los racores en S. Utilizar para ello material de sellado adecuado (disponible en distribuidores especializados).

2 Enroscar los racores en S horizontalmente con una distancia de 150mm en las tuberías de conexión. Puede ampliar el alargamiento con una prolongación en 20mm, véase Piezas de repuesto, páginas 1 y 2 (07 130 = 20mm).

3 Colocar las juntas **A** en las tuercas de conexión y enroscar la grifería sin los rosetones **B** a los racores en S.

- Abrir las llaves de paso del agua fría y del agua caliente y comprobar la estanqueidad de las conexiones.
- Cerrar de nuevo las llaves de paso del agua fría y del agua caliente y desenroscar la grifería.
- Enroscar los rosetones **B** contra la pared en los racores en S y volver a enroscar la grifería en los racores en S.

4 Enroscar la tuerca cónica del flexo **C** de la teleducha con el tamiz **D** a la teleducha. Enroscar la contratuerca del flexo de la teleducha a la grifería.

! Abrir las llaves de paso del agua fría y del agua caliente y comprobar la estanqueidad de las conexiones.

5 Manejo de la grifería.

6 Manejo de la inversión.

Limitación de caudal, Página 4

Esta grifería está equipada con un limitador de caudal. Con él se puede limitar el caudal de forma progresiva e individual.

El ajuste de fábrica corresponde al máximo caudal posible.

! Se recomienda no utilizar el limitador de caudal en combinación con calentadores instantáneos con control hidráulico.

7 Retirar el tapón **E** haciendo palanca. Desenroscar el tornillo prisionero **F** utilizando una llave de macho hexagonal de 3mm y extraer la palanca **G**. Retirar la tapa **H**.

8 Modificar el caudal girando el tornillo de ajuste con una llave de macho hexagonal de 2,5mm.

Solución de problemas, Páginas 1, 2 y 4

Fallo: Caudal considerablemente reducido o aspecto del chorro de agua modificado

1. Presión de alimentación insuficiente:
Verificar la instalación previa a la grifería.
2. Mousseur (13 927/13 952) obstruido / sucio:
Limpiar o sustituir el Mousseur.
3. **9** Salida de ducha obstruida/sucia/calcificada:
Limpiar la salida de ducha.
4. Válvula antirretorno (08 565) obstruida / sucia:
Limpiar o sustituir la válvula antirretorno.

Fallo: Carcasa de la grifería inestanca

1. Tornillos de fijación del cartucho (46 048) flojos:
Reapretar los tornillos de fijación del cartucho.
2. Juntas de la base del cartucho dañadas o partículas de suciedad en las superficies de estanqueidad:
Cerrar las llaves de paso del agua fría y del agua caliente. Verificar y limpiar las superficies de estanqueidad o sustituir el cartucho completo.
3. Condiciones de servicio no adecuadas, como por ejemplo una temperatura de agua caliente superior a 80 °C o golpes de presión en la instalación previa:
Asegurarse que las condiciones de servicio son las correctas. Si fuera necesario sustituir el cartucho completo.

En caso de surgir otros problemas, consulte a su instalador.

Cuidados y reciclaje

Las instrucciones para los cuidados de este producto se encuentran en las instrucciones de conservación adjuntas. Tener en cuenta al desechar la grifería las prescripciones nacionales vigentes.

Prima dell'installazione

Questi rubinetti GROHE possono essere utilizzati con uno scaldabagno ad accumulo o istantaneo.

Non è possibile il funzionamento con accumulatori di acqua calda a bassa pressione (= accumulatori di acqua calda a circuito aperto).

Per poter far funzionare il rubinetto senza problemi, la pressione idraulica dovrebbe variare da da 1 a 5 bar.

Per pressioni di flusso superiori si consiglia l'installazione di un riduttore di pressione.

! Nelle nuove installazioni, prima e dopo il montaggio sciacquare le tubazioni dell'acqua fredda e calda finché l'acqua non contenga più sporco. Residui di varia natura provenienti dalle tubazioni potrebbero otturare il rubinetto e sporcare l'acqua potabile.

! Fare attenzione a non rovinare le superfici con gli attrezzi durante l'installazione. Pertanto non utilizzare mai pinze dentate.

Installazione, pagina 3 + 4

1 - 9 = Numero figura

1 Sigillare la filettatura da 1/2" del raccordo a "S". A tal fine utilizzare del materiale per guarnizioni idoneo (disponibile presso rivenditori specializzati).

2 Avvitare il raccordo a "S" orizzontalmente nei tubi di collegamento con una distanza di 150mm. È possibile aumentare la distanza dal muro di 20mm con una prolunga, vedere pezzi di ricambio, pagina 1 + 2 (07 130 = 20mm).

3 Posare le guarnizioni **A** nei dadi di raccordo e avvitare il rubinetto senza le rosette **B** sui raccordi a "S".

- Aprire l'entrata dell'acqua calda e fredda e controllare la tenuta dei raccordi

- Chiudere nuovamente l'entrata dell'acqua fredda e calda e avvitare il rubinetto.

- Avvitare le rosette **B** contro la parete sui raccordi a "S" e riavvitare poi il rubinetto sui raccordi a "S".

4 Avvitare il dado a cono del flessibile **C** doccia con il filtro **D** alla manopola doccia. Avvitare al rubinetto il pezzo di riscontro del flessibile doccia.

! Aprire l'entrata dell'acqua calda e fredda e controllare la tenuta dei raccordi.

5 Così si farà funzionare il rubinetto.

6 Così si farà funzionare il deviatore.

Limitatore di portata, pagina 4

Questo rubinetto è dotato di un limitatore di portata. In tal modo è possibile limitare la portata in modo continuo e individuale.

Il rubinetto viene regolato di fabbrica sulla portata massima.

! L'uso del limitatore di portata non è raccomandabile negli scaldabagni istantanei idraulici.

7 Estrarre il tappo **E**. Svitare il grano filettato **F** con una chiave a brugola da 3mm ed estrarre la leva **G**. Svitare il cappuccio **H**.

8 Modificare la portata ruotando la vite di regolazione con una chiave a brugola da 2,5mm.

Eliminazione dei guasti, pagina 1, 2 + 4

Guasto: Portata notevolmente inferiore o formazione del flusso d'acqua modificata

1. La pressione di alimentazione non è sufficiente:

Controllare l'installazione a monte.

2. Mousseur (13 927/13 952) otturato / sporco:

Pulire o sostituire il mousseur.

3. **9** Fondo dello spruzzatore otturato/sporco:

Pulire il fondo dello spruzzatore.

4. Dispositivo anti-riflusso (08 565) otturato / sporco:

Pulire o sostituire il dispositivo anti-riflusso.

Guasto: Perdita nel corpo del rubinetto

1. Allentare le viti di fissaggio della cartuccia (46 048): Stringere alternativamente le viti di fissaggio della cartuccia.

2. Le guarnizioni sul fondo della cartuccia sono danneggiate oppure ci sono particelle di sporco sulle superfici di tenuta:

Chiudere l'entrata dell'acqua calda e fredda.

Controllare e pulire le superfici di tenuta o sostituire la cartuccia completa.

3. Condizioni di utilizzo non accettabili, ad esempio, temperatura dell'acqua superiore a 80 °C, oppure pressione eccessiva ed intermittente nell'installazione a monte:

Assicurarsi che le condizioni d'utilizzo siano adeguate. Se necessario sostituire la cartuccia completa.

In caso di ulteriori guasti rivolgersi al Centro Assistenza Autorizzato.

Manutenzione ordinaria e riciclaggio

Le istruzioni per la manutenzione ordinaria sono riportate nei fogli acclusi. Nello smaltimento del rubinetto rispettare le norme nazionali vigenti.



Vóór de installatie

Deze kraan van GROHE kunt u in combinatie met een boiler of een c.v.-ketel gebruiken.

Het werken met lagedrukboilers (= open warmwatertoestellen) is niet mogelijk.

Om de kraan correct te kunnen gebruiken, moet de stromingsdruk tussen 1 en 5 bar liggen.

Bij hogere stromingsdrukwaarden raden wij u aan een drukreducerventiel in te bouwen.



Bij het installeren vóór en na de montage de koud- en warmwaterleidingen doorspoelen totdat het water geheel helder en schoon is. Eventuele bezinksels uit de leidingen zouden anders de kraan verstopen en het drinkwater verontreinigen.



Let erop dat u de oppervlakken bij de installatie niet met het gereedschap beschadigt. Daarom in geen geval getande tangen gebruiken.

Installatie, pagina 3 + 4

1 - 9 = Nummer van afbeelding

1 Dicht de 1/2"-schroefdraad van de S-aansluitingen af. Gebruik hiervoor geschikt afdichtmiddel (verkrijgbaar bij de vakhandel).

2 Schroef de S-aansluitingen horizontaal op een afstand van 150mm in de aansluitleidingen vast. U kunt de sprong met een verlenging 20mm groter maken, zie Reserveonderdelen, pagina 1 + 2 (07 130 = 20mm).

3 Pakkingen **A** in de aansluitmoeren leggen en de kraan zonder de rozetten **B** op de S-aansluitingen schroeven.

- Open de koud- en warmwatertoevoer en controleer de aansluitingen op lekkages.
- Sluit de koud- en warmwatertoevoer weer en schroef de kraan eraf.
- Schroef de rozetten **B** tegen de muur op de S-aansluitingen en schroef vervolgens de kraan weer op de S-aansluitingen.

4 Schroef de conische moer van de doucheslang **C** met de zeef **D** aan de handdouche. Schroef het tegenstuk van de doucheslang aan de kraan.



Open de koud- en warmwatertoevoer en controleer de aansluitingen op lekkages.

5 Bediening van de kraan.

6 Bediening van de omstelling.

Volumebegrenzer, pagina 4

Deze kraan is voorzien van een kardoes met een volumebegrenzer. Daardoor is een traploze individuele doorstroombeperking mogelijk.

In de fabriek wordt de maximale capaciteit afgesteld.



In combinatie met c.v.-ketels met warmwatervoorziening en geisers is het gebruik van de doorstroombeperking aan de warmwaterkant niet aan te raden, i.v.m. de tapdrempel van de geiser/combiketel.

7 Wip de plug **E** los. Schroef het tapeind **F** met een 3mm inbusleutel los en trek de greep **G** eraf. Schroef de kap **H** eraf.

8 Verander de capaciteit door de inbusbout met een inbusleutel van 2,5mm te draaien.

Storingen verhelpen, pagina 1, 2 + 4

Storing: aanzienlijk minder water of andersoortige waterstraal

1. Aanvoerdruk niet voldoende:
Voorgeschakelde installatie controleren.
2. Mousseur (13 927/13 952) verstopt / verontreinigd:
Mousseur reinigen of vervangen
3. **9** Sproeiplaat van de douchekop verstopt / vervuild:
Spoeiplaat van de douchekop reinigen.
4. Terugslagklep (08 565) verstopt / verontreinigd:
Terugslagklep reinigen of vervangen.

Storing: lekkage in kraanhuis

1. Bevestigingsbouten van de kardoes (46 048) zijn los:
Bevestigingsbouten van kardoes beurtelings natrekken.
2. Pakkingen op bodem kardoes beschadigd of verontreinigingen op afdichtvlakken:
Koud- en warmwatertoevoer afsluiten. Afdichtvlakken controleren en reinigen of kardoes compleet vervangen.
3. Ontoelaatbare gebruiksomstandigheden, zoals warmwatertemperatuur boven 80 °C, of drukstoten in voorgeschakelde installatie:
Voor goede gebruiksomstandigheden zorgen. Indien nodig kardoes compleet vervangen.

Neem bij eventuele andere storingen contact op met uw installateur.

Onderhoud en recycling

De aanwijzingen voor de reiniging vindt u in het bijgaande onderhoudsvoorschrift. De kraan conform de geldende nationale voorschriften afvoeren.

Przed rozpoczęciem montażu

Armatura wannowa GROHE może współpracować z ciśnieniowym podgrzewaczem pojemnościowym lub przepływowym podgrzewaczem wody.

Użytkowanie z bezciśnieniowymi podgrzewaczami wody (= pracującymi w systemie otwartym) nie jest możliwe.

Aby zapewnić bezusterkowe funkcjonowanie armatury, ciśnienie robocze powinno wynosić od 1 do 5 bar.

Jeżeli ciśnienie przekracza 5 bar, należy wmontować reduktor ciśnienia.



Przed i po czynnościach montażowych należy dokładnie przepłukać przewody wody zimnej i gorącej tak, aby woda nie zawierała żadnych zanieczyszczeń. Ewentualne zanieczyszczenia w przewodach mogą spowodować niedrożność armatury i zanieczyścić wodę pitną.



Należy uważać, aby podczas montażu nie uszkodzić powierzchni armatury narzędziami. W tym celu nie należy używać ostrych szczypiec.

Montaż, Strona 3 + 4

1 - 9 = Numer rysunku

1 Uszczelnić gwint 1/2" łączników S. Należy stosować odpowiedni materiał uszczelniający (dostępny w handlu).

2 Wkręcić łączniki S poziomo do przewodów przyłączeniowych w odstępnie 150mm. Wykorzystując element przedłużający można zwiększyć wysięg o 20mm, zob. części zamienne, strona 1 + 2 (07 130 = 20mm).

3 Założyć uszczelki **A** do nakrętek podłączeniowych i wkręcić armaturę bez rozetek **B** na łączniki S.

- Odkręcić zawory doprowadzenia wody zimnej i gorącej oraz sprawdzić szczelność podłączeń.

- Zakręcić zawory doprowadzenia wody zimnej i gorącej E odkręcić armaturę.

- Wkręcić rozetki **B** na łączniki S przy ścianie i przykręcić ponownie armaturę do łączników S.

4 Przykręcić nakrętkę stożkową **C** przewodu prysznicowego z sitkiem **D** do rączki prysznicowej. Przykręcić element dystansowy przewodu prysznicowego do armatury.



Odkręcić zawory doprowadzenia wody zimnej i gorącej oraz sprawdzić szczelność podłączeń.

5 Obsługa armatury.

6 Obsługa zespołu przelączającego.

Ogranicznik przepływu wody, Strona 4

Armatura wyposażona jest w ogranicznik przepływu wody. Dzięki temu możliwa jest bezstopniowa regulacja przepływu wody.

Przepływ nastawiono fabrycznie na wartość maksymalną.



Wykorzystanie funkcji ogranicznika przepływu wody w połączeniu z włączanymi ciśnieniowo przepływowymi podgrzewaczami wody nie jest zalecane.

7 Podważyć korek **E**. Następnie wykręcić trzpień gwintowany **F** przy pomocy klucza imbusowego 3mm E podważyć dźwignię **G**. Odkręcić kołpak **H**.

8 Obracając śrubą z gniazdem sześciokątnym przy pomocy klucza imbusowego 2,5mm można teraz zmienić natężenie przepływu.

Usuwanie usterek, strona 1, 2 + 4

Usterka: Zauważalnie mniejsza ilość wody lub zmieniony strumień wody.

1. Ciśnienie zasilające jest niewystarczające:
Sprawdzić instalację przyłączeniową.
2. Niedrożny / zabrudzony perlator (13 927/13 952):
Oczyścić lub wymienić perlator.
3. **9** Niedrożne / zabrudzone denko prysznica:
Oczyścić denko prysznica.
4. Niedrożny / zabrudzony zawór zwrotny (08 565):
Oczyścić lub wymienić zawór zwrotny.

Usterka: Nieszczelność obudowy armatury

1. Luźne połączenie śrubowe głowicy (46 048):
Dokręcić naprzemian śruby mocujące głowicy.
2. Uszkodzone uszczelki w dnie głowicy lub zanieczyszczenia na powierzchniach uszczelniających:
Zamknąć doprowadzenie wody zimnej E gorącej. Sprawdzić E oczyścić powierzchnie uszczelniające, wzgl. wymienić całkowicie głowicę.
3. Niedopuszczalne warunki eksploatacji, np. temperatura wody gorącej powyżej 80 °C, nagły wzrost ciśnienia w instalacji przyłączeniowej:
Zapewnić właściwe warunki eksploatacji. W razie potrzeby, wymienić kompletną głowicę.

W razie wystąpienia ewentualnych dalszych usterek prosimy o zwrócenie się do fachowca.

Pielęgnacja E utylizacja (recykling)

Wskazówki dotyczące pielęgnacji zamieszczono w załączonej instrukcji pielęgnacji. W przypadku utylizacji należy przestrzegać obowiązujących przepisów krajowych.

Πριν από την τοποθέτηση

Αυτή τη μπαταρία της GROHE μπορείτε να τη χρησιμοποιήσετε με συσσωρευτή πίεσης ή ταχυθερμοσίφωνα.

Η λειτουργία με συσσωρευτές χωρίς πίεση (= ανοιχτοί θερμοσίφωνες) δεν είναι δυνατή.

Για να μπορέσετε να χρησιμοποιήσετε τη μπαταρία χωρίς προβλήματα θα πρέπει η πίεση ροής να κυμαίνεται μεταξύ 1 και 5 bar.

Σε υψηλότερες πιέσεις ροής προτείνουμε την τοποθέτηση μιας βαλβίδας μείωσης της πίεσης.

! Στη νέα τοποθέτηση, ξεπλύνετε καλά πριν και μετά τη συναρμολόγηση τους σωλήνες κρύου και ζεστού νερού, μέχρι το νερό να μην περιέχει άλλες ακαθαρσίες. Τα κατάλοιπα που ενδεχομένως να παραμένουν στους σωλήνες μπορούν να βουλώσουν τη μπαταρία και να ρυπάνουν το πόσιμο νερό.

! Προσέξτε ώστε κατά την εγκατάσταση να μην προκαλέσετε πάνω στην επιφάνεια ζημιές με τα εργαλεία. Για το λόγο αυτό μη χρησιμοποιείτε σε καμία περίπτωση οδοντωτές πένσες.

Εγκατάσταση, σελίδα 3 + 4

1 - 9 = Αριθμός εικόνας

1 Μονώστε τα σπειρώματα 1/2" των συνδέσμων S. Χρησιμοποιήστε κατάλληλο μονωτικό υλικό (διατίθεται σε εξειδικευμένα καταστήματα).

2 Βιδώστε τους συνδέσμους σχήματος S σε οριζόντια θέση και σε απόσταση 150mm από τους αγωγούς σύνδεσης. Μπορείτε να αυξήσετε την πρόσβαση με ένα σετ προέκτασης κατά 20mm, βλέπε Ανταλλακτικά, σελίδα 1 + 2 (07 130 = 20mm).

3 Τοποθετήστε τις μονώσεις **A** στα παξιμάδια σύνδεσης και βιδώστε το μίκτη χωρίς τις ροζέτες **B** επάνω στους συνδέσμους σχήματος S.

- Ανοίξτε την παροχή κρύου και ζεστού νερού και ελέγξτε τη στεγανότητα των συνδέσεων.
- Κλείστε πάλι την παροχή κρύου και ζεστού νερού και ξεβιδώστε το μίκτη.
- Βιδώστε τις ροζέτες **B** στον τοίχο και επάνω στους συνδέσμους S, μετά βιδώστε το μίκτη στους συνδέσμους S.

4 Βιδώστε το κωνικό παξιμάδι **C** του σπιδάλ του ντους με το φίλτρο **D** καθώς στο ντους χειρός. Βιδώστε το αντίθετο τεμάχιο του σπιδάλ του ντους με στο μίκτη.

! Ανοίξτε την παροχή κρύου και ζεστού νερού και ελέγξτε τη στεγανότητα των συνδέσεων.

5 Έτσι θα χειριστείτε το μίκτη.

6 Έτσι θα χειριστείτε το διανομέα.

Αναστολέας ροής, σελίδα 4

Αυτά τα εξαρτήματα διαθέτουν έναν αναστολέα ροής. Έτσι έχετε τη δυνατότητα να μειώσετε αδιαβάθμητα τη ροή του νερού.

Η εργοστασιακή ρύθμιση ισοδυναμεί με τη μέγιστη δυνατή παροχή.

! Δεν συνιστάται η σύνδεση του αναστολέα ροής με υδραυλικούς ταχυθερμοσίφωνες.

7 Αφαιρέστε τις τάπες **E**. Ξεβιδώστε την ακέφαλη βίδα **F** με ένα κλειδί άλεν 3mm και αφαιρέστε το μοχλό **G**. Αφαιρέστε την τάπα **H**.

8 Μεταβάλλετε τη ροή με περιστροφή της βίδας ρύθμισης με εξάγωνο κλειδί 2,5mm.

Αποκατάσταση βλαβών, σελίδα 1, 2 + 4

Βλάβη: Η ροή είναι αισθητά λιγότερη ή αλλαγμένη εικόνα δέσμης νερού

1. Η πίεση παροχής δεν είναι αρκετή. Ελέγξτε το σύστημα τροφοδοσίας.
2. Βουλωμένο/λερωμένο φίλτρο (13 927/13 952): Καθαρίστε ή αντικαταστήστε το φίλτρο.
3. **9** Βουλωμένο/λερωμένο δάπεδο ντους: Καθαρίστε το δάπεδο του ντους.
4. Βουλωμένη/λερωμένη βαλβίδα αντεπιστροφής (08 565): Καθαρίστε ή αντικαταστήστε τη βαλβίδα αντεπιστροφής.

Βλάβη: Διαρροή στο περίβλημα της μπαταρίας

1. Έχουν λυθεί οι βίδες στερέωσης του μηχανισμού (46 048): Σφίξτε τις βίδες στερέωσης του μηχανισμού εναλλάξ.
2. Φθορές στο μηχανισμό ή βρωμιά στις επιφάνειες μόνωσης: Κλείστε την παροχή του κρύου και ζεστού νερού! Ελέγξτε και καθαρίστε τις επιφάνειες στεγανοποίησης ή αντικαταστήστε ολόκληρο το μηχανισμό.
3. Ανεπίτρεπτες συνθήκες λειτουργίας όπως π.χ. θερμοκρασία ζεστού νερού πάνω από 80 °C, κρουστικά φορτία πίεσης στο προεγκατεστημένο σύστημα: Εξασφαλίστε τις συνθήκες λειτουργίας: Εάν χρειαστεί, αντικαταστήστε ολόκληρο το μηχανισμό.

Στην περίπτωση διαφορετικών βλαβών απευθυνθείτε στον τεχνίτη εγκατάστασης.

Περιποίηση και ανακύκλωση

Τις οδηγίες που αφορούν την περιποίηση μπορείτε να τις πάρετε από τις συνημμένες οδηγίες περιποίησης. Τηρείτε τις ισχύουσες διατάξεις της χώρας σας για την απόρριψη της μπαταρίας.

Před instalací

Tuto armaturu GROHE můžete použít ve spojení s tlakovým zásobníkem nebo průtokovým ohřivačem.

Provoz s beztlakovými zásobníky (= otevřenými zásobníky na přípravu teplé vody) není možný.

Pro zajištění bezchybné funkce armatury musí hodnota proudového tlaku ležet v rozmezí 1 až 5 barů.

Při vyšších proudových tlacích doporučujeme namontovat redukční ventil.



Při nové instalaci a po každé montáži vodovodní potrubí studené a teplé vody důkladně propláchněte tak, aby voda neobsahovala žádné zbytkové nečistoty. Jinak mohou případné usazeniny z vodovodního potrubí ucpat armaturu a znečistit pitnou vodu.



Při instalaci dbejte na to, abyste při manipulaci s nářadím nepoškodili povrch armatury. K montáži v žádném případě nepoužívejte kleště.

Instalace, strana 3 + 4

1 - 9 = Číslo obrázku

1 Utěsněte 1/2" závit S-přípojek. Použijte k tomu vhodný těsnicí materiál (k dostání ve specializovaných prodejnách).

2 S-přípojky našroubujte na přípojovací potrubí do vodorovné polohy tak, aby vzdálenost středů otvorů byla 150mm. Vyložení můžete zvětšit pomocí prodloužení ještě o 20mm, viz náhradní díly, strana 1 + 2 (07 130 = 20mm).

3 Do přípojovacích matic vložte těsnění **A** a armaturu bez růžic **B** našroubujte na S-přípojky.

- Otevřete ventily přívodu studené a teplé vody a zkontrolujte těsnost všech spojů.

- Ventily přívodu studené a teplé vody opět uzavřete a odšroubujte armaturu.

- Růžice **B** našroubujte na S-přípojky až do roviny stěny a poté na S-přípojky opět našroubujte armaturu.

4 Kuželovou matici **C** sprchové hadice se sítím **D** našroubujte na ruční sprchu. Druhý konec sprchové hadice našroubujte na armaturu.



Otevřete ventily přívodu studené a teplé vody a zkontrolujte těsnost všech spojů.

5 Obsluha armatury.

6 Obsluha přepínání.

Omezení průtokového množství, strana 4

Tato armatura je vybavena omezovačem průtokového množství. Tím si můžete podle potřeby individuálně omezit průtokové množství vody.

Z výroby je přednastaveno maximální průtokové množství vody.



Omezovače průtokového množství se nedoporučuje použít ve spojení s hydraulickými průtokovými ohřivači.

7 Vyměňte zátku **E**. Závitový kolík **F** vyšroubujte klíčem na vnitřní šestihrany 3mm a stáhněte páku **G**. Odšroubujte krytku **H**.

8 Průtok nastavte otáčením seřizovacího šroubu pomocí klíče na vnitřní šestihrany 2,5mm.

Odstranění závad, strana 1, 2 + 4

Závada: Vytéká podstatně menší množství vody nebo je změněný tvar vodních paprsků

1. Nedostatečný tlak ve vodovodním systému:
Zkontrolujte předřazenou instalaci.
2. Ucpaný / znečištěný perlátor (13 927/13 952):
Perlátor vyčistěte nebo vyměňte.
3. **9** Zanesené / znečištěné dno hlavice sprchy:
Dno hlavice sprchy vyčistěte.
4. Ucpaná / znečištěná zpětná klapka (08 565):
Zpětnou klapku vyčistěte nebo vyměňte.

Závada: Netěsnost u tělesa armatury

1. Volné upevňovací šrouby kartuše (46 048):
Upevňovací šrouby kartuše střídavě dotáhněte.
2. Poškozená těsnění na spodní části kartuše nebo nečistota na těsnicích plochách:
Uzavřete přívod studené a teplé vody! Zkontrolujte a vyčistěte těsnicí plochy nebo kartuši kompletně vyměňte.
3. Nevhodné provozní podmínky, jako např. teplota teplé vody vyšší než 80 °C nebo tlakové rázy v předřazené instalaci:
Zajistěte předepsané provozní podmínky. Podle potřeby vyměňte kompletní kartuši.

Pokud by se některé závady projevovaly E nadále, obraťte se prosím na Vašeho instalatéra.

Ošetřování a recyklace

Pokyny k ošetřování jsou uvedeny v příloženém návodu k údržbě. Při likvidaci armatury dodržujte příslušné národní předpisy pro ekologickou likvidaci odpadu.

A szerelés előtt

Ezt a GROHE csaptelepet nyomás alatti tartályokkal vagy átfolyó-rendszerű vízmelegítővel is használhatja.

Nyomás nélküli tárolókkal (= nyílt üzemi vízmelegítővel) nem működtethető!

Annak érdekében, hogy a csaptelepet kifogástalanul lehessen üzemeltetni, az áramlási nyomásnak 1 és 5 bar között kell lennie.

Nagyobb áramlási nyomás esetén nyomáscsökkentő beépítése szükséges!

! Új felszerelésnél a szerelés előtt és után öblítse át a hideg- és a melegvíz vezetékeit annyi ideig, amíg a kifolyó víz már nem tartalmaz szennyeződéseket. A vezetékekben lévő lehetséges szennyeződések eltömíthetik a csaptelepet és szennyezhetik az ivóvizet.

! Ügyeljen arra, hogy a szerelés során a krómfelületeket nehegy megsejtse a szerszámokkal. Semmi esetre se használjon fogazott fogót.

Szerelés, 3. + 4. oldal

1 - 9 = Ábraszám

1 Tömítse az 1/2"-os S-csatlakozókat. Csakis erre a célra alkalmas tömítőanyagot használjon (szaküzletekben kapható).

2 Csavarozza be az S-csatlakozókat vízszintesen, egymástól 150mm-es távolságban a fali korongokba. A kinyúlás egy hosszabbító segítségével 20mm-rel megnövelhető, lásd alkatrész az 1. + 2. kihajtható oldalon (07 130 = 20mm).

3 Helyezze az **A** tömítéseket a csatlakozóanyába és csavarozza a szerelvényt a **B** rozetta nélkül az S-csatlakozókra.

- Nyissa ki a hideg és a melegvíz sarokszelepeit és ellenőrizze a csatlakozások tömítettségét.
- Zárja el újra a hideg és a melegvíz sarokszelepeit és csavarozza le a szerelvényt.
- Csavarozza fel a **B** rozettákat teljesen a falig az S-csatlakozókra és utána újra csavarozza fel a szerelvényt.

4 Csavarozza fel a zuhanytömlő **C** kúpos anyáját a **D** szűrővel valamint a kézizuhanyra. Csavarozza fel a zuhanytömlő ellendarabját együtt a szerelvényre.

! Nyissa ki a hideg és a melegvíz sarokszelepeit és ellenőrizze a csatlakozások tömítettségét.

5 Így kezelheti a szerelvényt.

6 Így végezheti az átváltást.

Mennyiségkorlátozás, 4. oldal

Ez a szerelvény mennyiségkorlátozóval rendelkezik. Ezáltal fokozatmentesen és egyedileg tudja az átfolyó mennyiséget korlátozni.

Gyárilag a lehető legnagyobb átfolyás van beállítva.

! Hidraulikusan vezérelt átfolyó-rendszerű vízmelegítővel nem javasoljuk a mennyiségkorlátozó használatát.

7 Emelgesse ki az **E** dugókat. Csavarozza ki a **F** menetes csapot egy 3mm-es imbuszkulccsal és húzza le az **G** kart. Csavarozza le a **H** fedősapkát.

8 Változtassa meg az átfolyó mennyiséget a beállítócsavarnak egy 2,5mm-es imbuszkulccsal történő elfordításával.

Hibaelhárítás, 1., 2. + 4. oldal

Hiba: Vízmennyiség észrevehetően kevesebb vagy megváltozott a vízszög képe

1. Nem elegendő a víznyomás:
Ellenőrizze az előkapcsolások szerelését.
2. A zuhanyrózsa (13 927/13 952) eltömődött/ szennyeződött:
Tisztítsa meg vagy cserélje ki a zuhanyfejet.
3. **9** Zuhanyfej eltömődött / szennyeződött:
Tisztítsa meg a zuhanyfejet.
4. A visszafolyásgátló (08 565) eltömődött/ szennyeződött:
Tisztítsa meg vagy cserélje ki a visszafolyásgátlót.

Hiba: Tömítetlen a szerelvény háza

1. A patron rögzítőcsavarja (46 048) laza:
Húzza meg a váltakozva a patron rögzítőcsavarjait.
2. A tömítések a patron aljánál rongálódottak, vagy a tömítőfelületek szennyezettek:
Zárja el a hideg- és a melegvíz hozzávezetését!
Vizsgálja meg és tisztítsa meg a tömítőfelületeket vagy cserélje ki a teljes patronot.
3. Nem engedélyezett üzemeltetési feltételek, mint pl. 80 °C feletti melegvíz hőmérséklet vagy nyomáscsúcsok az előkapcsolt rendszerben:
Biztosítsa az üzemeltetési feltételeket. Szükség esetén a patronot teljesen cserélje ki.

Esetleges további hibák esetén forduljon a szerelőjéhez.

Ápolás és újrahasznosítás

A termék tisztítására vonatkozó útmutatásokat a mellékelt ápolási útmutató tartalmazza. A szerelvény megsemmisítésekor ügyeljen a nemzeti előírásokra.

Antes da instalação

Esta misturadora GROHE pode ser utilizada em conjunto com um depósito de pressão ou com um esquentador.

A utilização não é possível com reservatórios sem pressão (aquecedores de água abertos).

Para que a misturadora possa funcionar correctamente, a pressão de caudal deve situar-se entre 1 e 5 bar.

Se as pressões do caudal forem mais elevadas, recomendamos a montagem de um redutor de pressão.

! Caso se trate de uma instalação nova, antes e depois da montagem purgar bem as condutas de água fria e de água quente, até que a água deixe de ter sujidades. De contrário, possíveis resíduos que existam na tubagem poderão entupir a misturadora e poluir a água potável.

! Prestar atenção para não danificar as superfícies com as ferramentas enquanto estiver a fazer a instalação. Por essa razão, nunca utilize alicates com dentes.

Instalação, página 3+4

1 - 9 = Número da imagem

1 Vede as roscas 1/2" das ligações S. Para o efeito, utilize material de vedação adequado (disponível no comércio especializado).

2 Aperte as ligações S na horizontal, nas condutas de ligação, a uma distância de 150mm. Pode aumentar a distância com um prolongamento de 20mm, ver peças de substituição, página 1 + 2 (07 130 = 20mm).

3 Coloque as vedações A nas porcas de ligação e aperte a misturadora, sem as rosetas B, nas ligações S.

- Abra a entrada de água fria e quente e verifique as ligações quanto à estanqueidade.
- Feche de novo a entrada de água fria e quente e desaperte a misturadora.
- Enrosque as rosetas B na parede nas ligações S e, em seguida, enrosque a misturadora novamente nas ligações S.

4 Enrosque a porca cónica C da bicha do chuveiro, com o filtro D, ao chuveiro manual. Enrosque a outra porca da bicha do chuveiro com a misturadora.

! Abra a entrada de água fria e quente e verifique as ligações quanto à estanqueidade.

5 Assim utiliza a misturadora.

6 Assim utiliza a comutação.

Limitador de caudal, página 4

Esta misturadora vem equipada com um limitador de caudal. Deste modo, pode limitar o caudal de passagem de forma contínua e individual.

A regulação de origem foi feita para o caudal máximo.

! Não é aconselhável a utilização de limitadores de caudal juntamente com esquentadores hidráulicos.

7 Retire o bujão E. Desenrosque o parafuso F com uma chave sextavada interior de 3mm e retire o manípulo G. Desaperte a calota H.

8 A alteração do caudal é feita rodando o parafuso de ajuste com uma chave sextavada interior de 2,5mm.

Detecção de avarias, página 1, 2 + 4

Avaria: Quantidade de água nitidamente menor ou imagem dos jactos de água alterada

1. A pressão do abastecimento não é suficiente:
Verifique a instalação ligada.
2. Emulsor (13 927/13 952) obstruído / sujo:
Limpe ou substitua o emulsor.
3. **9** Base do chuveiro obstruída / suja:
Limpe a base do chuveiro.
4. Válvula anti-retorno (08 565) obstruído / sujo:
Limpe ou substitua a válvula anti-retorno.

Avaria: Falta de estanqueidade no corpo da misturadora

1. Os parafusos de fixação do cartucho (46 048) estão soltos:
Aperte alternadamente os parafusos de fixação do cartucho.
2. As juntas no fundo do cartucho estão danificadas ou há sujidades nas superfícies de vedação.
Feche a entrada de água fria e quente! Verifique e limpe as zonas da junta ou substitua o cartucho por completo.
3. Condições de funcionamento inadmissíveis, tais como água quente acima de 80 °C ou choques de pressão na instalação ligada a montante:
Assegure as condições de utilização. Se necessário, substitua o cartucho por completo.

No caso de ocorrerem mais falhas, contacte o seu canalizador.

Conservação e reciclagem

As instruções para a conservação constam das Instruções de Conservação anexas. Ao remover a misturadora, observe as normas nacionais válidas.

Pred napeljavo

To armaturo - GROHE lahko uporabljate v povezavi s tlačnim zbiralnikom ali pretočnim grelnikom.

Uporaba ni mogoča z netlačnimi zbiralniki (= odprti grelniki vode).

Za brezhibno delovanje armature, naj bo delovni tlak med 1 in 5 bar.

Če je delovni tlak višji, priporočamo vgradnjo reducirnega ventila.



Ob vgradnji nove armature in po montaži temeljito izperite cevovode hladne in tople vode, dokler voda ne vsebuje več umazanije. Morebitni ostanki v napeljavi lahko zamašijo armaturo in onesnažijo pitno vodo.



Pri namestitvi bodite pozorni na to, da z orodjem ne poškodujete površine armature. V nobenem primeru ne uporabljajte zobatih klešč.

Namestitev, stran 3 + 4

1 - 9 = Številka slike

1 Zatesnite navoj - 1/2" na S-priključku. Uporabite ustrezeni tesnilni material (dobavljivo v strokovnih prodajalnah).

2 S-priključke privijte vodoravno z razmikom 150mm v priključne napeljave. Doseg lahko povečate s podaljškom za 20mm, glej nadomestni deli, stran 1 + 2 (07 130 = 20mm).

3 Namestite tesnila **A** v priključne matice in privijte armaturo, brez rozet **B** na S-priključke.

- Odprite dovod hladne in tople vode in preverite vse priključke glede tesnjenja.
- Ponovno zaprite dovod hladne in tople vode in odstranite armaturo.
- Namestite rozete **B** proti steni, na S-priključke in ponovno namestite armaturo na S-priključke.

4 Privijte konusno matico **C** cevi prhe s sitom **D**, kot tudi na ročno prho. Privijte nasprotni del cevi prhe na armaturo.



Odprite dovod hladne in tople vode in preverite vse priključke glede tesnjenja.

5 Upravljanje armature.

6 Upravljanje preklopnega dela.

Omejevalnik količine, stran 4

Armaturo je opremljena z omejevalnikom količine pretoka. S tem je možna stopenjska, individualno nastavljiva omejitev količine pretoka.

Tovarniška nastavitve zagotavlja največji pretok.



V povezavi s hidravličnimi pretočnimi grelniki se ne priporoča omejevanje količine pretoka.

7 Odstranite čepe **E**. Odvijte navojni zatič **F** z imbus ključem 3mm in izvlecite vzvod **G**. Odstranite kapico **H**.

8 Pretok spreminjate z vrtenjem nastavitvenega vijaka, uporabite imbus ključ 2,5mm.

Odpravljanje motenj, stran 1, 2 + 4

Motnja: Količina vode je občutno manjša, ali neenakomeren pretok vode

1. Premajhen oskrbovalni tlak vode:
Preverite napajalni cevovod.
2. Razpršilnik (13 927/13 952) je zamašen / umazan:
Očistite ali zamenjajte razpršilnik.
3. **9** Zamašeno dno prhe / umazanija:
Očistite dno prhe.
4. Protipovratni ventil (08 565) zamašen / umazan:
Očistite ali zamenjajte protipovratni ventil.

Motnja: Netesnost ohišja armature

1. Ohlapno priviti pritrdilni vijaki kartuše (46 048):
Izmenično privijte pritrdilne vijake kartuše.
2. Tesnila na dnu kartuše so poškodovana ali pa so na površini tesnila delci umazanije:
Zaprite dotok hladne in tople vode! Preverite tesnilne površine, očistite ali event. zamenjajte celotno kartušo.
3. Nedovoljeni pogoji delovanja, kot je temperatura vode preko 80 °C ali tlačni sunki v napajalnem cevovodu:
Vzpostavite primerne obratovalne pogoje. Če je potrebno, v celoti zamenjajte kartušo.

Prosimo, da pri morebitnih drugih motnjah pokličete vašega instalaterja.

Nega in odstranitev

Napotki za nego so priloženi navodilu za uporabo. Pri odstranitvi armature upoštevajte veljavne nacionalne predpise.

Prije ugradnje

Ovu GROHE armaturu možete koristiti zajedno s tlačnim spremnikom ili protočnim grijačem vode.

Rad sa bestlačnim spremnicima (= otvorenim uređaji za pripremu tople vode) nije moguć.

Za besprijekoran rad armature, hidraulički tlak treba biti između 1 E 5 bar.

Kod viših hidrauličkih tlakova preporučujemo ugradnju reduktora tlaka.



Prije i nakon montaže isperite cijevi tople i hladne vode, i to tako dugo dok voda ne bude potpuno očišćena od prljavštine. U suprotnom, mogući zaostaci iz cijevi mogu začepiti armaturu i zaprljati pitku vodu.



Pri ugradnji pripazite da alatom ne oštetite vanjske površine. U tu svrhu nipošto ne koristite nazubljena kliješta.

Ugradnja, str. 3 + 4

1 - 9 = Broj slike

1 Zabrtvite 1/2"-navoj S-priključaka. U tu svrhu koristite primjeren materijal za brtvljenje (dostupan u specijaliziranim trgovinama).

2 Uvijte S-priključke vodoravno na razmaku od 150mm u priključne vodove. Ispust možete povećati za 20mm pomoću produžetka, pogledajte zamjenske dijelove, str. 1 + 2 (07 130 = 20mm).

3 Položite brtvila **A** u priključne matice **E** uvijte armaturu bez rozeta **B** na S-priključke.

- Otvorite dovod hladne **E** tople vode **E** provjerite jesu li spojevi zabrtvljeni.
- Ponovno zatvorite dovod hladne **E** tople vode **E** odvijte armaturu.
- Uvijte rozete **B** prema zidu na S-priključke **E** zatim uvijte armaturu ponovno na S-priključke.

4 Uvijte konusnu maticu **C** crijeva tuša sa sitom **D** kao na ručni tuš. Uvijte protuelement crijeva tušana armaturu.



Otvorite dovod hladne **E** tople vode **E** provjerite jesu li spojevi zabrtvljeni.

5 Tako se rukuje armaturom.

6 Tako se rukuje prebacivanjem.

Ograničavanje količine, str. 4

Armatura je opremljena graničnikom količine. Time je omogućeno kontinuirano individualno ograničavanje protoka.

Tvornički je namješten maksimalan protok.



Ograničavanje protoka ne preporučuje se ako se radi o hidrauličkim protočnim grijačima vode.

7 Izvucite čep **E**. Odvijte zatik s navojem **F** imbus-ključem od 3mm **E** podignite polugu **G**. Odvijte kapu **H**.

8 Protok možete mijenjati okretanjem vijka za podešavanje imbus-ključem od 2,5mm

Otklanjanje poteškoća, str. 1, 2 + 4

Problem: Količina voda znatno se smanjila ili je mlaz vode promijenjen

1. Opskrbni tlak nije dostatan:
Provjerite predspojenu instalaciju.
2. Mousseur (13 927/13 952) je začepljen ili zaprljan:
Očistite ili zamijenite mousseur.
3. **9** Dno tuša je začepljeno / prljavo:
Očistite dno tuša.
4. Protupovratni ventil (08 565) je začepljen ili zaprljan:
Očistite ili zamijenite protupovratni ventil.

Problem: Kućište armature propušta

1. Pričvrtni vijci kartuše (46 048) su olabavljeni:
Naizmjenice povlačite pričvrtnne vijke kartuše.
2. Brtvila na dnu kartuše su oštećena ili na brtvnim površinama postoje čestice prljavštine:
Zatvorite dovod hladne **E** tople vode! Provjerite **E** očistite brtvene površine ili zamijenite cijelu kartušu.
3. Nedopušteni radni uvjeti, primjerice temperatura tople vode veća od 80 °C ili tlačni udari u predspojenoj instalaciji:
Osigurajte radne uvjete. Ako je potrebno, zamijenite cijelu kartušu.

U slučaju daljnjih smetnji obratite se vodoinstalateru.

Njega E recikliranje

Upute za njegovanje nalaze se u priloženim uputama. Pri zbrinjavanju armature pridržavajte se važećih propisa.

Înainte de instalare

Această baterie GROHE se poate folosi în combinație cu un rezervor sub presiune sau cu un boiler instantaneu de tranzit.

Nu este posibilă utilizarea împreună cu rezervoare nepresurizate (= boilere deschise).

Pentru ca bateria să poată fi folosită în cele mai bune condiții, presiunea de curgere trebuie să fie între 1 și 5 bar.

La presiuni de curgere mai mari recomandăm montarea unui reductor de presiune.

! La o instalație nouă, înainte și după montaj, spălați conductele de apă rece și caldă până când apa nu mai conține impurități. În caz contrar, eventuale reziduuri din conducte ar putea înfunda bateria și ar putea murdări apa potabilă.

! Aveți grijă ca, la instalare, să nu deteriorați suprafețele cu sculele folosite. Din acest motiv, nu utilizați în nici un caz clești cu dinți.

Instalarea, pagina 3 + 4

1 - 9 = Număr figură

1 Etanșați filetele de 1/2" ale racordurilor tip S. Utilizați pentru aceasta material de etanșare adecvat (de la magazinele de specialitate).

2 Înșurubați racordurile tip S în poziție orizontală, la distanță de 150mm în conductele de alimentare. leșirea poate fi prelungită cu cca. 20mm, folosind o piesă de prelungire; a se vedea lista de piese de schimb, pagina pliantă 1 + 2 (07 130 = 20mm).

3 Așezați garniturile **A** în piulițele de racord și înșurubați bateria fără rozetele **B** pe racordurile S.

- Deschideți robinetele de alimentare cu apă rece și caldă și verificați etanșeitatea racordurilor.
- Închideți din nou robinetele de alimentare cu apă rece și caldă și deșurubați bateria.
- Înșurubați rozetele **B** spre perete pe racordurile S și apoi înșurubați din nou bateria pe racordurile S.

4 Înșurubați piulița conică **C** a furtunului de duș cu sita **D** pe dușul de mână. Înșurubați contrapiesa furtunului dușului pe baterie.

! Deschideți robinetele de alimentare cu apă rece și caldă și verificați etanșeitatea racordurilor.

5 Astfel utilizați bateria.

6 Astfel utilizați comutarea.

Limitatorul de debit, pagina 4

Această baterie este dotată cu un limitator de debit. Cu ajutorul acestuia este posibilă o limitare continuă, individuală, a debitului.

Din fabrică, limitatorul este prereglat pentru debitul maxim posibil.

! Nu se recomandă utilizarea limitatorului de debit la încălzitoarele hidraulice instantanee.

7 Scoateți dopul **E**. Deșurubați știftul filetat **F** cu ajutorul unei chei imbus de 3mm și extrageți pârghia **G**. Deșurubați capacul **H**.

8 Modificați debitul prin rotirea șurubului de reglaj folosind o cheie imbus de 2,5mm.

Remediarea defecțiunilor, pagina 1, 2 + 4

Defecțiune: Cantitatea de apă este sensibil mai mică sau forma jetului este modificată

1. Presiunea de alimentare este insuficientă:
Se verifică instalația în amonte.
2. Aeratorul (13 927/13 952) înfundat / murdar:
Se curăță sau se înlocuiește aeratorul.
3. **9** Placa frontală duș este înfundată / murdară:
Se curăță placa frontală duș.
4. Supapa de reținere (08 565) înfundată / murdară:
Se curăță sau se înlocuiește supapa de reținere.

Defecțiune: Neetanșeitate la corpul bateriei

1. Șuruburile de fixare ale cartușului (46 048) sunt slăbite:
Strângeți alternativ șuruburile de fixare ale cartușului.
2. Garniturile de pe fundul cartușului sunt deteriorate sau există murdărie pe suprafețele de etanșare:
Întrerupeți alimentarea cu apă rece și caldă!
Controlați și curățați suprafețele de etanșare sau înlocuiți complet cartușul.
3. Condiții de funcționare neadmise, cum ar fi temperatura apei de peste 80 °C sau șocuri de presiune în instalația din amonte:
Asigurați condițiile de funcționare. Dacă este necesar, înlocuiți întregul cartuș.

În cazul unor eventuale alte defecțiuni, apălați la un instalator.

Îngrijire și reciclare

Indicațiile de îngrijire pot fi găsite în instrucțiunile de îngrijire atașate. Vă rugăm să respectați reglementările naționale în vigoare privind evacuarea bateriei la deșeurile.

Montajdan önce

GROHE bataryalarını basınçlı hidrofor veya şofbenle birlikte kullanabilirsiniz.

Basınçsız kaplarla (= açık sıcak su hazırlayıcı) çalıştırmak mümkün değildir.

Bataryayı kusursuz olarak kullanabilmek için akış basıncı 1 ila 5 bar arasında olmalıdır.

Yüksek akış basınçlarında basınç düşürücü monte etmenizi öneririz.



Yeni kurulumda montajdan önce ve sonra soğuk ve sıcak su borularını suyun içinde herhangi bir kir kalmayana kadar su ile temizleyin. Aksi takdirde borularda kalan artıklar bataryayı tıkayabilir ve içme suyunu kirletebilir.



Kurulum sırasında yüzeylere aletlerle zarar vermemeye dikkat edin. Bu sebeple asla dişli penseler kullanmayın.

Montaj, Sayfa 3 + 4

1 - 9 = Şekil numarası

1 S bağlantılarının 1/2" civatalarını contalayın. Burada uygun olan contalama malzemesini kullanın (malzeme dükkanlarından elde edilebilir)

2 S-bağlantılarını yatay olarak 150mm'lik bir mesafede bağlantı hattına vidalayın. Projeksiyonu artırmak, bir uzatma ile 20mm uzatmak mümkündür, bkz. katlanır sayfa 1+2'deki yedek parçalar (07 130 = 20mm).

3 Contaları **A** bağlantı somununa yerleştirin ve bataryayı rozetsiz **B** olarak S-bağlantılarına vidalayın.

- Soğuk ve sıcak su girişini açın ve bağlantıları sızdırmazlık yönünden kontrol edin.

- Soğuk ve sıcak su girişini yeniden kapatın ve bataryayı vidalayın.

- Rozetleri **B** S-bağlantılara yerleştirin ve bataryayı yine S-bağlantılarına vidalayın.

4 Duş hortumunun konik somununu **C** süzgeç **D** ile el duşuna vidalayın Duş hortumunun karşı parçasını el bataryaya vidalayın.



Soğuk ve sıcak su girişini açın ve bağlantıları sızdırmazlık yönünden kontrol edin.

5 Bataryanın kullanımı.

6 Divertörün kullanımı.

Akış sınırlayıcı, Sayfa 4

Bu batarya bir akım sınırlayıcısı ile donatılmıştır. Böylece kademesiz olarak bireysel akış miktarının (debi) sınırlanması mümkündür.

Üretici tarafından mümkün olan en fazla akışa ayarlanmıştır.



Hidrolik kumandalı ısıtıcıların kullanılması durumunda, akış miktar sınırlayıcısının montajı tavsiye edilmez.

7 Tapayı **E** çıkarın. Setuskuru **F** 3mm'lik bir alyen anahtarı ile sökün ve açma kapama kolunu **G** alın. Kapağı çıkartın **H**.

8 Akış miktarının değiştirilmesi bir ayar vidasının 2.5mm lik bir alyen anahtarı ile ayarlanması sayesinde olur.

Arıza onarımı, Sayfa 1, 2 + 4

Arıza: Su miktarı gözle görülür miktarda daha az veya su akış görüntüsü değişti.

1. Temin basıncı yeterli değil:
Besleme sistemini kontrol edin.
2. Perlatör (13 927/13 952) tıkalı / kirlili: Perlatörü temizleyin veya değiştirin.
3. **9** Duş tabanı tıkalı/kirlili:
Duş tabanını temizleyin.
4. Geri emmeyi engelleyen çek valf (08 565) tıkalı / kirlili:
Geri emmeyi engelleyen çek valfi temizleyin veya değiştirin.

Arıza: Batarya gövdesinde sızma

1. Kartuşun tespitleme civatası (46 048) gevşek:
Kartuşun tespitleme civatalarını dönüşümlü olarak sıkın.
2. Kartuş yüzeyindeki contalar hasarlı veya contalama alanında kir parçacıkları bulunuyor:
Soğuk ve sıcak su girişini kapatın. Contalama alanlarını kontrol edin ve temizleyin veya kartuşu komple değiştirin.
3. 80 °C sıcaklığında sıcak su veya besleme sisteminde basınç oluşması gibi onaylanmayan kullanım koşulları:
Kullanım koşullarından emin olun. Gerekirse kartuşu komple değiştirin.

Meydana gelen diğer sorunlar için lütfen montörünüz ile iletişime geçin.

Bakım ve geri dönüşüm

Bakım ile ilgili gerekli açıklamalar için lütfen ekteki bakım talimatına başvurunuz. Bataryanın geri dönüştürülmesi için geçerli olan ulusal kanunlara dikkat edin.

Före installationen

Denna GROHE blandare kan användas i kombination med en tryckbehållare eller en vattenvärmare.

Drift med trycklösa behållare (= öppna varmvattenberedare) är inte möjlig.

Flödestrycket bör ligga mellan 1 och 5 bar, för att blandaren ska fungera felfritt.

En tryckreducerare ska installeras vid högre flödestryck.



Vid nyinstallation: Spola kallvatten- och varmvattenledningarna noggrant före monteringen, tills vattnet är fritt från föroreningar. Möjliga rester i ledningarna kan annars täppa igen blandaren och förorena dricksvattnet.



Kontrollera att ytan inte skadas av verktyget vid installationen. Använd därför inte räfflade tänger.

Installation, sidan 3 + 4

1 - 9 = fig.-nummer

- 1** Tät S-anslutningarnas 1/2"-gängor. Använd ett lämpligt tätningsmaterial (vanligt).
 - 2** Skruva fast S-anslutningarna vågrätt på anslutningsledningarna med ett avstånd av 150mm. Du kan öka utsprånget med 20mm med en förlängning, se reservdelar, sidan 1 + 2 (07 130 = 20mm).
 - 3** Lägg tätningarna **A** i anslutningsmuttrarna och skruva fast blandaren på S-anslutningarna utan täckbrickorna **B**.
 - Öppna kallvatten- och varmvattentilippet och kontrollera anslutningarnas täthet.
 - Spärra kallvatten- och varmvattentilippet igen och skruva loss blandaren.
 - Skruva fast täckbrickorna **B** mot väggen på S-anslutningarna och skruva sedan fast blandaren på S-anslutningarna igen.
 - 4** Skruva fast konmutern för duschslangen **C** på handduschen tillsammans med silen **D**. Skruva fast duschslangens motstycke på blandaren.
- !** Öppna kallvatten- och varmvattentilippet och kontrollera anslutningarnas täthet.

5 Så här använder du blandaren.

6 Så här använder du omkastaren.

Mängdbegränsare, sidan 4

Blandaren är utrustad med en mängdbegränsare. Därmed kan du ställa in flödesmängden steglöst och individuellt.

Från fabrik är det största möjliga genomflödet förinställt.



Flödesbegränsningen bör inte användas i kombination med hydrauliska vattenvärmare.

7 Bänd loss pluggen **E**. Skruva loss gängstiftet **F** med en 3mm insexnyckel och dra loss spaken **G**. Skruva loss hylsan **H**.

8 Ändra genomflödet genom att vrida inställningsskruven med en 2,5mm insexnyckel.

Felåtgärd, sidan 1, 2 + 4

Störning: Vattenmängden mycket mindre eller ändrad vattenstråle

- Försörjningstrycket inte tillräckligt: Kontrollera den förberedda installationen.
- Mousseuren (13 927/13 952) igentäppt/förorenad: Rengör eller byt ut mousseuren.
- 9** Duschringen igentäppt/förorenad: Rengör duschringen.
- Backflödesspärren (08 565) igentäppt/förorenad: Rengör eller byt ut backflödesspärren.

Störning: Läckage på blandarhuset

- Fästskruvarna på patronen (46 048) lösa: Dra åt patronens fästskruvar växelvis.
- Tätningarna på patronbotten skadade eller smutspartiklar på tätningsytorna: Stäng kallvatten- och varmvattentilippet! Kontrollera och rengör tätningsytorna eller byt ut patronen komplett.
- Otillåtet driftsvillkor, som varmvattentemperatur över 80 °C eller tryckslag vid förinställd installation: Kontrollera driftsvillkoren. Byt ut patronen komplett, vid behov.

Ta kontakt med installatören, vid ytterligare störningar.

Skötsel och återvinning

Skösetips finns i den bifogade sköselanvisningen. Beakta gällande nationella föreskrifter vid sluthantering av blandaren.

Før installationen

Dette Grohe armatur kan anvendes i forbindelse med en varmvandsbeholder eller en gennemstrømningsvandvarmer.

Anvendelse i forbindelse med trykløse beholdere (= åbne vandvarmere) er ikke mulig.

For at sikre en fejlfri brug af armaturet, skal tilgangstrykket ligge mellem 1 og 5 bar.

Ved større tilgangstryk bør der monteres en reduktionsventil.



Under en ny installation skal koldt- og varmvandsrørledningerne skylles grundigt igennem før og efter monteringen, til vandet ikke længere er urent. Eventuelle rester i ledningerne kan tilstoppe armaturet og forurene drikkevandet.



Overfladerne må ikke beskadiges med værktøjet ved installation. Der må under ingen omstændigheder anvendes tænger med tænder.

Installation, side 3 + 4

1 - 9 = Illustrationsnummer

1 Tætn 1/2-tomme gevindet på S-tilslutningerne. Anvend en egnet tætningsmasse (fås i specialforretningerne).

2 Skru S-tilslutningerne vandret ind i tilslutningsledningerne med en afstand på 150mm. Fremspringet kan forstørres med 20mm med en forlængelse, se reservedele, side 1 + 2, (07 130 = 20mm).

3 Læg tætningerne **A** ind i tilslutningsmøtrikkerne, og skru armaturet på S-tilslutningerne uden rosetterne **B**.

- Åben for koldt- og varmtvandtilførslen, og kontroller, om tilslutningerne er tætte.
- Afspær for koldt- og varmtvandtilførslen, og skru armaturet af.
- Skru rosetterne **B** mod væggen på S-tilslutningerne, og skru derefter armaturet igen på S-tilslutningerne.

4 Skru bruserslangens konusmøtrik **C** med en si **D** på håndbruseren. Skru bruserslangens modstykke på armaturet.



Åben for koldt- og varmtvandtilførslen, og kontroller, om tilslutningerne er tætte.

5 Betjening af armaturet.

6 Betjening af omstillingen.

Mængdebegrænsning, side 4

Dette armatur er udstyret med en mængdebegrænsning. Gennemstrømningsmængden kan begrænses trinløst og individuelt.

Fra fabrikken er den størst mulige gennemstrømning forindstillet.



I forbindelse med hydrauliske gennemstrømningsvandvarmere anbefales brug af gennemstrømningsbegrænsning ikke.

7 Vip proppen **E** af. Skru unbrakoskruen **P** ud med en 3mm unbrakonøgle, og træk grebet **O** af. Skru kappen **R** af.

8 Gennemstrømningen kan ændres ved at dreje indstillingsskruen med en unbrakonøgle (2,5mm).

Afhjælpning af fejl, side 1, 2 + 4

Fejl: Vandmængden forringes tydeligt eller vandstrålen ændrer sig

1. Forsyningstrykket er ikke tilstrækkeligt højt: Kontroller installationen.
2. Mousseuren (13 927/13 952) er tilstoppet / snavset: Rens eller udskift mousseuren.
3. **9** Brusepladen er tilstoppet / snavset: Rens brusepladen.
4. Kontraventilen (08 565) er tilstoppet / snavset: Rens eller udskift kontraventilen.

Fejl: Utætheder på armaturets hus

1. Patronens (46 048) fastgørelsesskruer er løse: Spænd patronens fastgørelsesskruer til på kryds.
2. Pakningerne på patronbunden er beskadigede, eller der er snavspartikler på pakfladerne: Luk for koldt- og varmtvandstilløbet. Kontroller og rens pakfladerne, eller udskift hele patronen.
3. Utilladelige driftsbetingelser, såsom varmtvandstemperatur på over 80 °C eller trykstød i installationen: Genopret driftsbetingelserne. Udskift evt. hele patronen.

Opstår der yderligere fejl, kan du henvende dig til din installatør.

Pleje og genbrug

Henvisninger vedrørende vedligeholdelse er anført i vedlagte vedligeholdelsesvejledning. Overhold de gældende nationale bestemmelser vedrørende bortskaffelse af armaturer.

Før installering

Denne GROHE-armaturen kan brukes i forbindelse med trykkmagasin eller varmtvannsbereder.

Bruk med lavtrykkmagasiner (= åpne varmtvannsberedere) er ikke mulig!

For å sikre feilfri funksjon bør det dynamiske trykket være mellom 1 og 5 bar.

Ved høyere dynamisk trykk anbefales det å montere en trykkreduksjonsventil.



Spyl kaldt- og varmtvannsrørene godt, helt til det ikke lenger er noen urenheter i vannet, før og etter montering i forbindelse med nye installasjoner. Partikler fra rørene kan ellers tette armaturen og forurense drikkevannet.



Pass på at overflatene ikke skades av verktøyet under installeringen. Det må derfor ikke i noe tilfelle brukes tenger med tenner.

Installering, side 3 + 4

1 - 9 = Bildenummer

- 1** Tett 1/2"-gjengene til S-koblingene. Bruk egnet tetningsmateriale (finnes i faghandelen).
- 2** Skru inn S-tilkoblingene vannrett i tilkoblingsrørene i en avstand på 150mm. Avstanden kan økes med 20mm med et mellomstykke, se reservedeler på side 1 + 2 (07 130 = 20mm).
- 3** Legg tetningene **A** i tilkoblingsmutterne, og skru armaturen på S-koblingene uten rosettene **B**.
 - Åpne kaldt- og varmtvannstilførselen, og kontroller at koblingene er tette.
 - Steng av kaldt- og varmtvannstilførselen igjen, og skru av armaturen.
 - Skru rosettene **B** på S-koblingene mot veggen, og skru deretter armaturen på S-koblingene igjen.
- 4** Skru konusmutteren til dusjslangen **C** med silen **D** på hånddusjen. Skru motstykket til dusjslangen på armaturen.



Åpne kaldt- og varmtvannstilførselen, og kontroller at koblingene er tette.

5 Betjene armaturen:

6 Betjene omkoblingen:

Mengdebegrensning, side 4

Denne armaturen er utstyrt med en mengdebegrensner. Den muliggjør en trinnløs, individuell begrensningsmengde.

Den største mulige gjennomstrømningen er forhåndsinnstilt fra fabrikken.



Bruk av strømningsbegrensner anbefales ikke i forbindelse med hydrauliske varmtvannsberedere.

- 7** Løft ut proppen **E**. Skru ut gjengestiften **F** med en 3mm unbrakonøkkel, og trekk av grepet **G**. Skru av kappen **H**.
- 8** Endre gjennomstrømningen ved å dreiejusteringsskruen med en 2,5mm unbrakonøkkel.

Utbedring av feil, side 1, 2 - 4

Feil: Vannmengden er merkbart mindre, eller endret vannstråleform

- Ikke tilstrekkelig tilførselstrykk: Kontroller den forankoblede installasjonen.
- Mousseuren (13 927/13 952) er tett/skitten: Rengjør eller skift ut mousseuren.
- 9** Dusjbunnen er tett/skitten: Rengjør dusjbunnen.
- Tilbakeslagsventilen (08 565) er tett/skitten: Rengjør eller skift ut tilbakeslagsventilen.

Feil: Lekkasje på armaturhuset

- Patronens festeskruer (46 048) er løse: Etterstram patronens festeskruer vekselvis.
- Pakningene på patronbunnen er skadde, eller det er smusspartikler på tetningsflater: Steng kaldt- og varmtvannstilførselen! Kontroller og rengjør tetningsflatene, eller skift ut hele patronen.
- Ikke tillatte driftsbetingelser, som varmtvannstemperatur over 80 °C eller trykkslag i forankoblet installasjon: Sikre korrekte driftsbetingelser. Skift om nødvendig ut hele patronen.

Vennligst kontakt installatøren ved eventuelle andre feil.

Pleie og resirkulering

Du finner informasjon om pleie i vedlagte pleiveiledning. Følg gjeldende nasjonale forskrifter ved kassering av armaturen.

Ennen asennusta

Tätä GROHE-hanaa voidaan käyttää painevaraajan tai läpivirtauskuumentimen yhteydessä.

Käyttö paineettomien säiliöiden (= avoimet lämminvesiboilerit) kanssa ei ole mahdollista.

Hanan moitteettoman toiminnan varmistamiseksi virtauspaineen pitää olla 1 - 5 bar.

Suurempien virtauspaineiden yhteydessä suosittelemme asentamaan paineenalennusventtiilin.



Kun kyse on uudesta asennuksesta, huuhtelee kylmä- ja lämminvesiputkia ennen ja jälkeen asennuksen niin kauan, kunnes veden seassa ei ole enää epäpuhtauksia. Muuten putkissa olevat jäänteet voivat tukkia hanan ja liata juomaveden.



Asennustöissä on varottava vioittamasta pintoja työkaluilla. Älä sen vuoksi käytä missään tapauksessa hammastettuja pihtejä.

Asennus, sivu 3 + 4

1 - 9 = kuvanumero

1 Tiivistä epäkeskoliitännöiden 1/2"-kierre. Käytä tähän sopivaa tiivistysmateriaalia (saatavana alan ammattiliikkeistä).

2 Kierrä epäkeskoliitännät vaakasuorassa 150mm:n etäisyydelle liitännäputkiin. Hanaa voidaan jatkaa 20mm:n verran jatkokappaleella, ks. varaosat, sivu 1 + 2 (07 130 = 20mm).

3 Laita tiivisteet **A** liitännämuttereihin ja ruuvaa hana ilman peitelaa **B** epäkeskoliitännöihin.

- Avaa kylmän ja lämpimän veden tulo ja tarkasta liitännöiden tiiviys.
- Sulje sitten kylmän ja lämpimän veden tulo ja ruuvaa hana irti.
- Ruuvaa peitelaa **B** seinää vasten epäkeskoliitännöiden päälle ja ruuvaa sitten hana taas epäkeskoliitännöihin.

4 Ruuvaa suihkuletken **C** kartiomutteri siivilän **D** kanssa käsisiuhkuun. Ruuvaa suihkuletken vastakappale hanaan.



Avaa kylmän ja lämpimän veden tulo ja tarkasta liitännöiden tiiviys.

5 Näin käytät hanaa.

6 Näin käytät vaihdinta.

Virtausmäärän rajoitin, sivu 4

Tämä hana on varustettu virtausmäärän rajoittimella. Sen kanssa voit rajoittaa portaattomasti ja yksilöllisesti virtausmäärää.

Tehtaalla läpivirtaus on esisäädetty suurimmalle mahdolliselle määrälle.



Läpivirtauksen rajoitinta ei suositella käytettäväksi yhdessä hydraulisten läpivirtauskuumentimien kanssa.

7 Vipua tulppa **E** irti. Ruuvaa kierretappi **F** 3mm:n kuusiokoloavaimella ulos ja vedä vipu **G** irti. Ruuvaa suojuksen **H** irti.

8 Muuta läpivirtausta kiertämällä säätöruuvia 2,5mm:n kuusiokoloavaimella.

Toimintahäiriön korjaus, sivu 1, 2 + 4

Häiriö: Vesimäärä vähentynyt merkittävästi tai vesisuihkun muoto muuttunut

1. Putkiston paine riittämätön: Tarkasta putkiston vedensyöttö.
2. Poresuutin (13 927/13 952) tukossa / likainen: Puhdista tai vaihda poresuutin.
3. **9** Suihkun pohja tukossa / likainen: Puhdista suihkun pohja.
4. Takaiskuventtiili (08 565) tukossa / likainen: Puhdista tai vaihda takaiskuventtiili.

Häiriö: Hanan kotelo vuotaa

1. Säätöosan (46 048) kiinnitysruuvit löysällä: Kiristä säätöosan kiinnitysruuvit vuorotellen.
2. Säätöosan pohjassa olevissa tiivisteissä vaurioita tai likahiukkasia tiivistyspinnoilla: Sulje kylmän ja lämpimän veden tulo! Tarkasta ja puhdista tiivistyspinnat tai vaihda säätöosa kokonaisuudessaan.
3. Kielletyt käyttöolosuhteet, esim. kuuman veden lämpötila yli 80 °C tai paineiskuja syöttöputkistossa: Tarkasta käyttöolosuhteet. Vaihda tarvittaessa säätöosa kokonaisuudessaan.

Jos häiriöitä esiintyy edelleen, käänny LVI-asentajan puoleen.

Huolto ja kierrätys

Hoitoon liittyvät neuvot voit katsoa mukana olevista hoito-ohjeista. Noudata käytöstä poistetun hanan hävityksessä voimassaolevia maakohtaisia määräyksiä.

Enne paigaldamist

Seda GROHE segisti saate kasutada koos survestatud soojussalvestiga või läbivooluboileriga.

Ei ole võimalik kasutada koos survestamata soojussalvestitega (= avatud kuumaveesoojenditega).

Segisti häireteta töö jaoks peaks veesurve olema 1 ja 5 baari vahel.

Kõrgema veesurve korral soovime paigaldada survealandaja.



Peske esmasel paigaldusel külma- ja kuumaveetorustik enne ja pärast paigaldamist põhjalikult läbi, kuni vesi ei sisalda enam mustust. Torustikust pärit jäägid võivad muidu segisti ummistada ja joogivett reostada.



Jälgige, et te paigaldamisel pealispindu tööriistadega ei kahjustaks. Seetõttu ärge kasutage mingil juhul hammastatud tange.

Paigaldamine, lk 3 + 4

1 - 9 = pildi number

1 Tihendage S-liideste 1/2"-keeret. Kasutage selleks sobivaid tihendusmaterjale (saadaval erikauplustes).

2 Keerake S-liideseid horisontaalselt 150mm kaugusele ühendustorudesse. Segisti ulatust saate pikenduse abil 20mm võrra suurendada, vaadake Tagavaraosad lk 1 + 2 (07 130 = 20mm).

3 Asetage tihendid **A** ühendusmutritesse ja keerake segisti ilma rosettidega **B** S-liidestele.

- Avage külma ja kuuma vee juurdevool ja kontrollige ühenduste hermeetilisust.

- Sulgege jälle külma ja kuuma vee juurdevool ning keerake segisti maha.

- Kruvige rosetid **B** seina poole S-liidestele ja keerake segisti jälle S-liidestele.

4 Keerake dušivooliku koonusmutter **C** koos sõelaga **D** käsidušile. Keerake dušivooliku vastasdetail segistile.



Avage külma ja kuuma vee juurdevool ja kontrollige ühenduste hermeetilisust.

5 Segisti kasutamine.

6 Ümberlülitamine.

Voolumäära piiraja, lk 4

Käesolev segisti on varustatud voolumäära piirajaga. See võimaldab vee läbivooluhulka sujuvalt ja vastavalt vajadusele piirata.

Tehases on eelseadistatud suurim võimalik läbivool.



Voolumäära piirajat ei ole soovitatav kasutada ühendatuna hüdrauiliste läbivooluboileritega.

7 Eemaldage kork **E**. Keerake seadekrugi **F** 3mm sisekuuskantvõtme abil välja ja eemaldage hoob **G**. Keerake kate **H** ära.

8 Muutke läbivoolu, keerates seadekrugi 2,5mm sisekuuskantkruvikeeraja abil.

Rikete kõrvaldamine, lk 1, 2 + 4

Rike: Vooluhulk märgatavalt väiksem või muutunud veejuga

1. Veesurve pole piisav: Kontrollige varustussüsteemi.

2. Aeraator (13 927/13 952) ummistunud / must: Puhastage või vahetage aeraator välja.

3. **9** Dušisõel ummistunud / must: Puhastage dušisõel.

4. Tagasilöögiklapp (08 565) ummistunud / must: Puhastage või vahetage tagasilöögiklapp välja.

Rike: Segisti korpus lekib

1. Keraamilise sisu kinnituskruid (46 048) lahti:

Keerake keraamilise sisu kinnituskruid vaheldumisi kõvemini kinni.

2. Keraamilise sisu põhjatihendid kahjustatud või mustuseosakesed tihendpindadel: Sulgege külma ja kuuma vee juurdevool! Kontrollige ja puhastage tihenduspinde või vahetage kogu keraamiline sisu välja.

3. Lubamatud kasutustingimused, nagu kuuma vee temperatuur üle 80 °C või survevõlgid varustussüsteemis: Kindlustage töötingimused. Vajadusel vahetage kogu keraamiline sisu välja.

Kui esineb muid rikkeid, pöörduge oma montööri poole.

Hooldamine ja ümbertöötlemine

Hooldusjuhised leiate kaasasolevast hooldusjuhendist.

Järgige segisti jäätmekäitlusse andmisel kehtivaid kohalikke eeskirju.

Pirms uzstādīšanas

Šo GROHE armatūru varat lietot kopā ar hidroakumulatoru vai gāzes caurteces sildītāju.

Izmantot ar akumulatoriem bez spiediena (atklātiem siltā ūdens sagatavotājiem) nav iespējams.

Lai armatūru varētu lietot bez ierobežojumiem, hidrauliskajam spiedienam būtu jābūt robežās no 1 līdz 5 bāriem.

Ja hidrauliskais spiediens ir lielāks, iesakām iebūvēt reduktoru.

! Veicot sākotnējo uzstādīšanu, pirms un pēc montāžas karstā un aukstā ūdens padeves cauruļvadus skalojiet tik ilgi, kamēr cauri plūstošais ūdens vairs nav netīrs. Citādi no caurulēm iepļūstošie nosēdumi var izraisīt armatūras aizsērējumus un padarīt ūdeni netīrāku.

! Raugieties, lai uzstādīšanas laikā ar darba instrumentiem nesabojātu virsmas. Tādēļ nekādā gadījumā nelietojiet zobotas platstangas.

Uzstādīšana, 3. un 4. lappuse

1 - 9 = attēla numurs

1 Noblīvējiet S veida pieslēgumu 1/2" vītnes. Šim mērķim lietojiet piemērotu blīvēšanas materiālu (no pērķams specializētajos tirdzniecības veikalos).

2 Pieslēguma kabeļos horizontāli un 150mm dziļumā ieskrūvējiet S veida pieslēgumus. Izvirzījuma daļu varat palielināt par 20mm ar pagarinājumu; skatiet "Rezerves daļas" 1. un 2. lappusi (07 130 = 20mm).

3 Ievietojiet blīvējumus **A** pieslēguma uzgriežņos un uzskrūvējiet armatūru bez rozetēm **B** uz S veida pieslēgumiem.

- Atveriet karstā un aukstā ūdens padevi un pārbaudiet pieslēgumu blīvumu.

- Atkal noslēdziet karstā un aukstā ūdens padevi un noskrūvējiet armatūru.

- Uzskrūvējiet rozetes **B** pret sienu uz S veida pieslēgumiem un tad uzskrūvējiet armatūru atpakaļ uz S veida pieslēgumiem.

4 Pieskrūvējiet dušas šļūtenes **C** konusveida skrūvi ar sietu **D** pie rokas dušas. Pieskrūvējiet dušas šļūtenes novietošanas detaļu pie armatūras.

! Atveriet karstā un aukstā ūdens padevi un pārbaudiet pieslēgumu blīvumu.

5 Armatūru lieto turpmāk norādītā veidā.

6 Pārslēgu lieto turpmāk norādītā veidā.

Daudzuma ierobežojums, 4. lappuse

Šī armatūra aprīkota ar apjoma ierobežotāju. Ar to caurplūdes daudzumu iespējams ierobežot gan pakāpeniski, gan arī pēc izvēles.

Sākotnēji rūpnīcā uzstādīts maksimāli iespējamais caurteces apjoms.

! Neiesakām lietot apjoma ierobežotāju, ja izmantojat caurteces ūdens sildītāju.

7 Izņemiet aizbāžņus **E**. Izskrūvējiet sprostskrūvi **F** ar 3mm iekšējo sešstūraino atslēgu un noņemiet sviru **G**. Noskrūvējiet uzliku **H**.

8 Caurteces plūsmu var mainīt, pagriežot iekšējā sešstūra skrūvi, izmantojot 2,5mm iekšējā sešstūra atslēgu.

Traucējumu novēršana, 1., 2. un 4. lappuse

Problēma: Manāmi mazāks ūdens daudzums vai mainīties ūdens strūklas veids

1. Nepietiekams padeves spiediens: Pārbaudiet pieslēgto instalāciju.
2. Aizsērējis/netīrs aerators (13 927/13 952): Iztīriet vai nomainiet aeratoru.
3. **9** Dušas grīda aizsērējusi/netīra: iztīriet dušas grīdu.
4. Aizsērējis/netīrs atpakaļplūsmas aizturis (08 565): iztīriet vai nomainiet atpakaļplūsmas aizturi.

Problēma: Nepietiekams blīvums pie armatūras korpusa

1. Valīgas patronas (46 048) stiprinājuma skrūves: Pievelciet patronas stiprinājuma skrūves.
2. Bojāti patronas pamatnes blīvējumi vai uz blīvējumu virsmām ir netīrumu daļiņas: Noslēdziet aukstā un siltā ūdens padevi! Pārbaudiet un notīriet blīvējumus vai pilnībā nomainiet visu patronu.
3. Nepieļaujami lietošanas apstākļi, piemēram, ūdens temperatūra virs 80 °C vai pēkšņa spiediena maiņa iepriekš montētajā instalācijā: Nodrošiniet piemērotus lietošanas apstākļus. Ja nepieciešams, nomainiet visu patronu.

Iespējamu turpmāku traucējumu dēļ lūdzam griezties pie iekārtas uzstādītāja.

Apkope un utilizācija

Norādījumus par šīs iekārtas kopšanu, lūdzu, skatiet pievienotajā apkopes instrukcijā. Utilizējot armatūru, ņemiet vērā spēkā esošos vietējos noteikumus.

Prieš įrengiant

Šį GROHE maišytuvą galite naudoti kartu su slėginiu vandens kaupikliu arba pratekančio vandens šildytuvu.

Netinka naudoti su beslėgiais vandens kaupikliais (atvirais vandens šildytuvais).

Kad galėtumėte maišytuvą sklandžiai eksploatuoti, vandens slėgis turėtų būti nuo 1 iki 5 barų.

Esant didesniam vandens slėgiui, rekomenduojame įmontuoti slėgio reduktorių.



Naujai įrengdami, prieš tai, kol atliksite montavimo darbus ir po jų, gerai praplaukite šalto ir karšto vandens vamzdynus, kad vandenyje nebūtų jokių priemaišų. Likučiai vamzdynuose gali užkišti maišytuvą ir užteršti geriamąjį vandenį.



Atkreipkite dėmesį, kad, atlikdami įrengimo darbus, įrankiu nepažeistumėte paviršių. Todėl jokių būdu nenaudokite dantyųjų replių.

Įrengimas, 3 ir 4 psl.

1 – 9 – paveikslėlio numeris

1 Užsandininkite S jungčių 1/2" sriegius. Tam naudokite tinkamą sandarinimo medžiagą (galima įsigyti specializuotos prekybos vietose).

2 Įsukite S jungtis į jungiamuosius vamzdynus 150mm atstumu. Išsikišimą galite padidinti 20mm ilginamuoju elementu, žr. atsarginės dalis, 1 ir 2 psl. (07 130 = 20mm).

3 Įstatykite tarpines **A** į jungiamąsias veržles ir užsukite maišytuvą be dangtelių **B** ant S jungčių.

- Atsukite šalto bei karšto vandens čiaupus ir patikrinkite, ar jungtys sandarios.
- Vėl užsukite šalto ir karšto vandens čiaupus bei išsukite maišytuvą.
- Užsukite dangtelius **B** sienos link ant S jungčių, tuomet vėl užsukite maišytuvą ant S jungčių.

4 Kūginės dušo žarnos **C** veržles prisukite su sieteliu **D** prie kilnojamojo dušo. Prisukite jungiamąją dušo žarnos detalę prie maišytuvo.



Atsukite šalto bei karšto vandens čiaupus ir patikrinkite, ar jungtys sandarios.

5 Taip valdomas maišytuvus.

6 Taip valdomas perjungiklis.

Kiekio ribotuvus, 4 psl.

Šiame vandens maišytuve yra įrengtas vandens kiekio ribotuvus. Taip galite be pakopų ir individualiai apriboti vandens pratakos kiekį.

Gamykloje nustatoma didžiausia galima vandens prataka.



Nerekomenduojame naudoti vandens pratakos kiekio ribotuvo kartu su hidrauliniiais tekančio vandens šildytuvais.

7 Ištraukite aklidangtį **E**. 3mm šešiabriauniu raktu išsukite srieginį kaištį **F** ir ištraukite svirtį **G**. Atsukite gaubtelį **H**.

8 Nekeiskite vandens pratakos kiekio, sukdami reguliavimo sraigta 2,5mm šešiabriauniu varžtu.

Gedimų šalinimas, 1, 2 ir 4 psl.

Gedimas: pastebimai sumažėjęs vandens kiekis arba pasikeitusi vandens čiurkšlė.

1. Nepakankamas tiekimo slėgis: patikrinkite tiekimo sistemą.
2. Užsikisęs / nešvarus purkštukas (13 927/13 952): išvalykite arba pakeiskite purkštuką.
3. **9** Užsikisęs / nešvarus dušo dugnas: išvalykite dušo dugną.
4. Užsikisęs / nešvarus atbulinės eigos vožtuvas (08 565): išvalykite arba pakeiskite atbulinės eigos vožtuvą.

Gedimas: nesandarus maišytuvo korpusas.

1. Atsilaisvinę įdėklo (46 048) tvirtinimo varžtai: pakaitomis priveržkite įdėklo tvirtinimo varžtus.
2. Pažeistos tarpinės įdėklo dugne arba nešvarumai ant sandarinamųjų paviršių: užsukite šalto ir karšto vandens čiaupus! Patikrinkite ir išvalykite sandarinamuosius paviršius bei pakeiskite visą įdėklą.
3. Neleistinos eksploatavimo sąlygos, pvz., aukštesnė nei 80 °C karšto vandens temperatūra arba slėgio bangos tiekimo sistemoje: užtikrinkite tinkamas eksploatavimo sąlygas. Jei reikia, pakeiskite visą įdėklą.

Jei yra ir kitų gedimų, kreipkitės į savo santechniką.

Priežiūra ir pakartotinis perdirbimas

Priežiūros nurodymus rasite pridėtoje priežiūros instrukcijoje. Utilizuodami maišytuvą, laikykitės galiojančių šalies teisės aktų.

Перед установкой

Данный смеситель GROHE Вы можете использовать как для обычного водопровода, так и вместе с накопителем, работающим под давлением, или проточным водонагревателем.

Эксплуатация с безнапорными накопителями (= с открытыми водонагревателями) не предусмотрена.

Для обеспечения безупречной работы смесителя давление воды должно составлять 1-5 бар.

При более высоком давлении в водопроводе рекомендуется установить редуктор давления.

! При новой установке перед монтажом и после монтажа трубопроводы холодной и горячей воды необходимо промывать до полного исчезновения загрязнений. В противном случае возможные отложения могут забить смеситель и загрязнить питьевую воду.

! Следить за тем, чтобы при установке смесителя не повредить поверхности инструментами. В связи с этим ни в коем случае не применять щипцы с зубцами.

Установка, стр. 3 + 4

1 - 9 = Номер рисунка

1 Уплотнить резьбы 1/2" S-образных эксцентриков. Использовать для этого подходящий для этого уплотняющий материал (имеется в специализированном магазине).

2 S-образные эксцентрики ввинтить горизонтально в подводы на расстоянии 150мм. При помощи удлинения можно увеличить выступ на 20мм, см. Запчасти, стр. 1 + 2 (07 130 = 20мм).

3 Вложить уплотнения **A** в соединительные гайки и навинтить смеситель без розеток **B** на S-образные эксцентрики.

- Открыть подачу холодной и горячей воды и проверить подсоединения на герметичность.
- Снова перекрыть подачу холодной и горячей воды и отвинтить смеситель.
- Привинтить розетки **B** к стене на S-образные эксцентрики и затем опять навинтить смеситель на S-образные эксцентрики.

4 К ручному душу прикрутить конусную гайку **C** душевого шланга с фильтром **D**. Прикрутить к смесителю эквивалентную часть душевого шланга.

! Открыть подачу холодной и горячей воды и проверить подсоединения на герметичность.

5 Так следует управлять смесителем.

6 Так следует управлять переключателем.

Регулирование расхода, стр. 4

Настоящий смеситель снабжен регулятором расхода. Тем самым возможно индивидуальное бесступенчатое ограничение расхода.

На заводе-изготовителе установлен максимальный уровень расхода.

! Регулятор расхода не рекомендуется использовать в системе с гидравлическими проточными водонагревателями.

7 Вынуть пробку **E**. Вывинтить установочный винт **F** шестигранным ключом на 3мм и вытащить рычаг **G**. Отвинтить колпачок **H**.

8 Изменить расход воды, поворачивая регулировочный винт шестигранным ключом на 2,5мм.

Устранение неисправностей, стр. 1, 2 + 4

Неисправность: Количество воды заметно меньше или изменение поступления струй воды

1. Недостаточное давление в водопроводе: Проверить вентили стояка.
2. Аэратор (13 927/13 952) засорен / загрязнен: Прочистить или заменить аэратор.
3. **9** Основание разбрызгивателя засорено / загрязнено: Очистить основание разбрызгивателя.
4. Обратный клапан (08 565) засорен / загрязнен: Прочистить или заменить обратный клапан.

Неисправность: Негерметичность на корпусе смесителя

1. Крепежные винты картриджа (46 048) ослаблены: Подтянуть поочередно крепежные винты картриджа.
2. Повреждение уплотнений на основании картриджа или наличие частиц загрязнений на уплотнительных поверхностях: Перекрыть подачу холодной и горячей воды! Проверить и очистить уплотнительные поверхности или заменить картридж в сборе.
3. Недопустимые условия эксплуатации, такие как, например, температура на входе горячей воды превышает 80 °C или гидроудары в стояке: Обеспечить требуемые условия эксплуатации. При необходимости заменить картридж в сборе.

В случае возникновения затруднений следует обращаться к слесарю-сантехнику.

Уход и утилизация

Указания по уходу приведены в прилагаемой инструкции по уходу. При утилизации смесителя соблюдать действующие национальные предписания.

Однорычажный смеситель

Комплект поставки	32 262	32 263	32 266	32 269	32 270	32 273	32 278
смеситель для ванны	X		X	X		X	X
смеситель для душа		X			X		
S-образные эксцентрики	X	X	X	X	X	X	X
вертикальное подсоединение							
гарнитур для душа			X			X	
Техническое руководство	X	X	X	X	X	X	X
Инструкция по уходу	X	X	X	X	X	X	X
Вес нетто, кг	3,35	2,20	4,00	2,70	2,04	3,47	2,57

Комплект поставки	32 279	32 282	32 286	32 287	32 290		
смеситель для ванны		X	X		X		
смеситель для душа	X			X			
S-образные эксцентрики	X	X	X	X	X		
вертикальное подсоединение							
гарнитур для душа		X			X		
Техническое руководство	X	X	X	X	X		
Инструкция по уходу	X	X	X	X	X		
Вес нетто, кг	1,91	3,14	2,88	2,09	3,41		

Дата изготовления: см. маркировку на изделии
Срок эксплуатации согласно гарантийному талону.
Изделие сертифицировано.
Grohe AG, Германия

D

Grohe Deutschland
Vertriebs GmbH
Zur Porta 9
32457 Porta Westfalica
Tel.: +49 571 3989-333
Fax: +49 571 3989-999

A

GROHE Ges.m.b.H.
Wienerbergstraße 11/A7
1100 Wien
Tel.: +43 1 68060
Fax: +43 1 6884535

B

GROHE nv - sa
Diependaalweg 4a
3020 Winksele
Tel.: +32 16 230660
Fax: +32 16 239070

BG

Търговско представителство
Grohe AG България
Бизнес център Слатина
Ул. Слатинска 1
1574 София
Тел. : +359 2 9719959
+359 2 9712535
Факс.: +359 2 9712422

CDN

GROHE Canada Inc.
1230 Lakeshore Road East
Mississauga, Ontario
Canada, L5E 1E9
Tel.: +1 905 2712929
Fax: +1 905 2719494

CH

Grohe Switzerland SA
Oberfeldstrasse 14
8302 Klotten
Tel.: +41 44 8777300
Fax: +41 44 8777320

CN

高仪 (上海)
卫生洁具有限公司
上海市黄陂北路227号
中区广场607-610室
电话: +86 21 63758878
传真: +86 21 63758665

CY

GROME Marketing (Cyprus) Ltd.
195B, Old Nicosia-Limassol Road
Dhali Industrial Zone
P.O. Box 27048
1641 Nicosia
Tel.: +357 22 465200
Fax: +357 22 379188

CZ SK

Grohe ČR s.r.o.
Zastoupení pro ČR a SR
V Oblouku 104, Čestlice
252 43 Průhonice
Tel.: +420 22509 1082
Fax: +420 22509 1085

DK

GROHE A/S
Walgerholm 11
3500 Vaerløse
Tel.: +45 44 656800
Fax: +45 44 650252

E

GROHE España S.A.
C/ Botanica, 78 - 88
Gran Via L'H - Distr. Econòmic
08908 L'Hospitalet de Llobregat
(Barcelona)
Tel.: +34 93 3368850
Fax: +34 93 3368851

EST LT LV

GROHE AG Eesti filiaal
Tartu mnt 16
10117 Tallinn
Tel.: +372 6616354
Fax: +372 6616364

F

GROHE s.à.r.l.
60, Boulevard de la Mission
Marchand
92400 Courbevoie - La Défense
Tel.: +33 1 49972900
Fax: +33 1 55702038

FIN

Oy Teknocalor Ab
Sinikellonkuja 4
01300 Vantaa
Tel.: +358 9 8254600
Fax: +358 9 826151

GB

GROHE Limited
Blays House, Wick Road
Englefield Green
Egham, Surrey, TW20 0HJ
Tel.: +44 871 200 3414
Fax: +44 871 200 3415

GR

N. Sapountzis S.A.
86, Kapodistriou & Roumelis Str.
142 35 N. Ionia - Athens
Tel.: +30 210 2712908
Fax: +30 210 2715608

H

GROHE Hungary Kft.
Röppentyű u. 53.
1139 Budapest
Tel.: +36 1 238 80 45
Fax: +36 1 238 07 13

HR

GROHE AG - Predstavništvo
Štefanovečka 10
10000 Zagreb
Tel.: +385 1 2989025
Fax: +385 1 2910962

I

GROHE S.p.A.
Via Castellazzo Nr. 9/B
20040 Cambiagio (Milano)
Tel.: +39 2 959401
Fax: +39 2 95940263

IND

Grohe India Private Limited
The Great Eastern Centre
Gesco Corporate Centre
70 Nehru Place
New Dehli 110019
Tel.: +91 11 5561 9423 / 9513
Fax: +91 11 5561 9451

IS

BYKO hf.
Skemmuvegi 2
200 Kópavogur
Tel.: +354 515 4000
Fax: +354 515 4099

J

Grohe Japan Ltd.
TRC Building, 3F
1-1 Heiwajima 6-chome, Ota-ku
Tokyo 143-0006
Tel.: +81 3 32989730
Fax: +81 3 37673811

N

GROHE A/S
Nils Hansens vei 20
0667 Oslo
Tel.: +47 22 072070
Fax: +47 22 072071

NL

GROHE Nederland BV
Metaalstraat 2
2718 SW Zoetermeer
Tel.: +31 79 3680133
Fax: +31 79 3615129

P

GROHE Portugal
Componentes Sanitários, Lda.
Rua Arq. Cassiano Barbosa, 539
1.º Frente Esquerdo
4100-009 Porto
Tel.: +351 22 543 29 80
Fax: +351 22 543 29 99

PL

GROHE Polska Sp. z o.o.
Pulawska 182 Street
02-670 Warszawa
Tel.: +48 22 5432 640
Fax: +48 22 5432 650

RUS

Представительство
Grohe AG
Москва, ул. Пусаковская 13, стр. 1
1107140
тел.: +7 495 9819510
факс: +7 495 9819511

RO

Grohe AG Reprezentanta
Strada Nicolae Iorga 13,
Corp B
010432 Bucuresti (Sector 1)
Tel.: +40 21 2125050
Fax: +40 21 2125048

S

GROHE A/S
Kungsängsvägen 25
753 23 Uppsala
Tel.: +46 771 141314
Fax: +46 771 141315

SLO

GROSAN inženiring d.o.o.
Slandrova 4
1000 Ljubljana
Tel.: +386 1 5633060
Fax: +386 1 5633061

TR

GROME İc ve Dis Ticaret Ltd. Sti.
Bagdat Cad. Ugras Parlar Is
Merkezi No: 605, B Blok D: 12 - 15
34846 Cevizli - Maltepe-Istanbul
Tel.: +90 216 4412370
Fax: +90 216 3706174

UA

Представництво
Grohe AG в Україні
Вул. Івана Франка, 18-А
01030 Київ
тел. : +38 044 537 52 73
факс: +38 044 590 01 96

USA

GROHE America Inc.
241 Covington Drive
Bloomington
Illinois, 60108
Tel.: +1 630 5827711
Fax: +1 630 5827722

**Eastern Mediterranean
Middle East - Africa
Area Sales Office:**
GROME Marketing (Cyprus) Ltd.
195B, Old Nicosia-Limassol Road
Dhali Industrial Zone
P.O. Box 27048
1641 Nicosia
Tel.: +357 22 465200
Fax: +357 22 379188

Far East Area Sales Office:
GROHE Pacific Pte. Ltd.
438 Alexandra Road
06-01/04 Alexandra Point
Singapore 119958
Tel.: +65 6376 4500
Fax: +65 6378 0855

www.grohe.com

GROHE
ENJOY WATER®